

**OBSLUHA A INSTALACE
OPERARE ŞI INSTALARE
KEZELÉS ÉS TELEPÍTÉS
ЭКСПЛУАТАЦИЯ И УСТАНОВКА**

Elektronicky regulovaný malý průtokový ohřívač vody | Mini încălzitor instant controlat electronic | Elektronikus szabályozású, átfolyó üzemi mini vízmelegítő | Проточный мини-водонагреватель с электронным управлением

- » EIL 3 Premium
- » EIL 4 Premium
- » EIL 6 Premium
- » EIL 7 Premium

STIEBEL ELTRON

ZVLÁŠTNÍ POKYNY

OBSLUHA

1. Všeobecné pokyny	4
1.1 Bezpečnostní pokyny	4
1.2 Jiné symboly použité v této dokumentaci	5
1.3 Měrné jednotky	5
2. Zabezpečení	5
2.1 Použití v souladu s určením	5
2.2 Všeobecné bezpečnostní pokyny	5
2.3 Kontrolní značka	6
3. Popis přístroje	6
4. Nastavení	7
5. Čištění, péče a údržba	7
6. Odstranění problémů	8

INSTALACE

7. Zabezpečení	8
7.1 Všeobecné bezpečnostní pokyny	8
7.2 Předpisy, normy a ustanovení	9
8. Popis přístroje	9
8.1 Rozsah dodávky	9
8.2 Příslušenství	9
9. Příprava	9
10. Montáž	10
10.1 Místo montáže	10
10.2 Alternativy montáže	10

10.3 Připojení přívodu elektrické energie	13
11. Uvedení do provozu	14
11.1 První uvedení do provozu	14
11.2 Předání přístroje	14
11.3 Opětovné uvedení do provozu	15
11.4 Nastavení	15
12. Uvedení zařízení mimo provoz	17
13. Odstraňování poruch	17
14. Údržba	18
14.1 Vypuštění přístroje	18
14.2 Vyčištění sítka	19
14.3 Kontroly podle VDE 0701/0702	19
14.4 Uložení přístroje	19
14.5 Výměna elektrického přívodního vedení u EIL 6 Premium	19
15. Technické údaje	20
15.1 Rozměry a přípojky	20
15.2 Schéma elektrického zapojení	20
15.3 Zvýšení teploty	22
15.4 Oblasti použití	22
15.5 Údaje ke spotřebě energie	23
15.6 Tabulka s technickými údaji	24

ZÁRUKA

ŽIVOTNÍ PROSTŘEDÍ A RECYKLACE

OBSLUHA

1. Všeobecné pokyny

Kapitoly „Zvláštní pokyny“ a „Obsluha“ jsou určeny uživatelům přístroje a odborníkovi.

Kapitola „Instalace“ je určena odborníkovi.



Upozornění

Před použitím přístroje si pozorně přečtěte tento návod a pečlivě jej uschovejte. Případně předejte návod dalšímu uživateli.

1.1 Bezpečnostní pokyny

1.1.1 Struktura bezpečnostních pokynů



UVOZUJÍCÍ SLOVO Druh nebezpečí

Zde jsou uvedeny možné následky nedodržení bezpečnostních pokynů.

► Zde jsou uvedena opatření k odvrácení nebezpečí.

1.1.2 Symboly, druh nebezpečí

Symbol	Druh nebezpečí
	Úraz
	Úraz elektrickým proudem
	Popálení (popálení, opaření)

1.1.3 Uvozující slova

UVOZUJÍCÍ SLOVO	Význam
NEBEZPEČÍ	Pokyny, jejichž nedodržení má za následek vážné nebo smrtelné úrazy.
VÝSTRAHA	Pokyny, jejichž nedodržení může mít za následek vážné nebo smrtelné úrazy.
POZOR	Pokyny, jejichž nedodržení může mít za následek středně vážné nebo lehké úrazy.

OBSLUHA

Zabezpečení

1.2 Jiné symboly použité v této dokumentaci



Upozornění

Všeobecné pokyny jsou označeny symbolem zobrazeným vedle.

- Texty upozornění čtěte pečlivě.

Symbol	Význam
	Věcné škody (poškození přístroje, následné škody, poškození životního prostředí)
	Likvidace přístroje

- Tento symbol vás vyzývá k určitému jednání. Potřebné úkony jsou popsány po jednotlivých krocích.

1.3 Měrné jednotky



Upozornění

Pokud není uvedeno jinak, jsou všechny rozměry uvedeny v milimetrech.

2. Zabezpečení

2.1 Použití v souladu s určením

Přístroj slouží k ohřevu pitné vody nebo k dodatečnému ohřevu předehřáté vody. Přístroj je určen pro umyvadlo k mytí rukou.

Přístroj je určen k použití v domácnostech. Mohou jej tedy bezpečně obsluhovat neškolené osoby. Lze jej používat i mimo domácnosti, např. v drobném průmyslu, pokud je provozován stejným způsobem jako v domácnostech.

Jiné použití nebo použití nad rámec daného rozsahu je považováno za použití v rozporu s určením. K použití v souladu s určením patří také dodržování tohoto návodu a návodů k používanému příslušenství.

2.2 Všeobecné bezpečnostní pokyny



NEBEZPEČÍ – opaření

Armatura může během provozu dosáhnout teploty až 55 °C.

Pokud je teplota na výstupu vyšší než 43 °C, hrozí nebezpečí opaření.

**VÝSTRAHA úraz**

Přístroj smí používat děti od 3 let a osoby se sníženými fyzickými, sensorickými nebo mentálními schopnostmi nebo s nedostatkem zkušeností a znalostí pouze pod dozorem nebo po poučení o bezpečném používání přístroje, a poté, co porozuměly nebezpečí, které z jeho používání plyne. Nenechávejte děti, aby si s přístrojem hrály. Čištění a uživatelskou údržbu nesmějí provádět děti bez dozoru.

**NEBEZPEČÍ – úraz elektrickým proudem**

Poškozené elektrické přívodní vedení smí vyměnit pouze autorizovaný servis. Tím je vyloučeno možné ohrožení.

**Věcné škody**

Chraňte přístroj a armaturu před mrazem.

**Věcné škody**

Používejte jen dodaný speciální perlátor. Zamezte výskytu vodního kamene na výtocích z armatur (viz kapitola „Obsluha / Čištění, ošetřování a údržba“).

2.3 Kontrolní značka

Viz typový štítek na přístroji.

3. Popis přístroje

Elektronicky regulovaný malý průtokový ohřívač vody udržuje stálou teplotu na výstupu nezávisle na vstupní teplotě až na hranici výkonu.

Přístroj je od výrobce nastaven na teplotu potřebnou k mytí rukou. Jakmile je dosaženo této teploty, elektronika automaticky sníží výkon. Výkon se přizpůsobí požadované teplotě a zamezí se tak překročení teploty.

Přístroj ohřívá vodu přímo na odběrném místě při otevření armatury. Vzhledem ke krátkým rozvodům vznikají malé ztráty energie a vody.

Výkon ohřevu vody závisí na teplotě studené vody, topném výkonu a průtoku.

Topný systém s holou spirálou je určen pro vodu s nízkým nebo běžným obsahem vodního kamene. Systém ohřevu je do značné míry odolný vůči usazování vodního kamene. Topný systém zajišťuje rychlou a efektivní přípravu teplé vody k umyvadlu.

Odborník může nastavit maximální hodnoty teploty a objemového průtoku (viz kapitola „Instalace / Uvedení do provozu / Nastavení“).

Vestavěním dodaného speciálního perlátoru dosáhnete optimálního průtoku vody.

4. Nastavení

Jakmile otevřete ventil teplé vody na armatuře nebo aktivujete snímač bezdotykové armatury, topný systém přístroje se automaticky zapne. Voda se ohřívá. Teplotu vody lze upravovat armaturou.

Množství k zapnutí a omezení objemového průtoku viz kapitola „Instalace / Technické údaje / Tabulka údajů“.

Zvýšení teploty

- ▶ Omezte průtok na armatuře.

Snížení teploty

- ▶ Otevřete více armaturu. Vmíchejte více studené vody.

Po přerušení přívodu vody

Viz kapitolu „Instalace / Uvedení do provozu / Opětovné uvedení do provozu“.

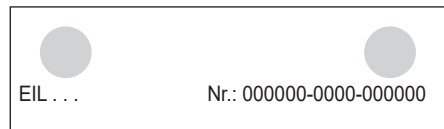
5. Čištění, péče a údržba

- ▶ Nepoužívejte abrazivní čisticí prostředky nebo prostředky obsahující rozpouštědla. K ošetřování a údržbě přístroje stačí vlhká textilie.
- ▶ Pravidelně kontrolujte armatury. Vodní kámen na výtocích z armatur odstraníte běžnými prostředky k odstranění vodního kamene.
- ▶ Nechejte odborníka pravidelně provést kontrolu elektrické bezpečnosti přístroje.
- ▶ Ze speciálního perlátor v armatuře pravidelně odstraňujte vodní kámen nebo jej vyměňte (viz kapitola „Instalace / Popis zařízení / Příslušenství“).

6. Odstranění problémů

Problém	Příčina	Odstranění
I když je ventil teplé vody zcela otevřen, přístroj se nezapne.	Výpadek napájení přístroje. Perlátor v armatuře je zanesen vodním kamenem nebo je znečištěn. Je přerušen přívod vody.	Zkontrolujte pojistky vnitřní instalace. Očistěte speciální perlátor a/nebo jej zbavte vodního kamene či vyměňte. Odvzdušněte přístroj a přívod studené vody (viz kapitolu „Instalace / Uvedení do provozu / Opětovné uvedení do provozu“).
Není dosaženo požadované teploty.	Maximální teplota je v přístroji nastavena příliš nízkou. Přístroj dosahuje hranici výkonu.	Nechejte kvalifikovaného instalátéra provést nové nastavení maximální teploty. Změňte objemový průtok.

Pokud nedokážete příčinu odstranit, kontaktujte odborníka. K získání lepší a rychlejší pomoci sdělte číslo z typového štítku (000000-0000-000000).



INSTALACE

7. Zabezpečení

Instalaci, uvedení do provozu, údržbu a opravy přístroje smí provádět pouze odborník.

7.1 Všeobecné bezpečnostní pokyny

Řádnou funkci a provozní bezpečnost lze zaručit pouze v případě použití originálního příslušenství a originálních náhradních dílů určených pro tento přístroj.



Věcné škody

Dodržujte maximální vstupní teplotu. Při vyšších teplotách může dojít k poškození přístroje. Instalaci centrální termostatické armatury můžete omezit maximální vstupní teplotu.



VÝSTRAHA – úraz elektrickým proudem

Tento přístroj obsahuje kondenzátory, které se po odpojení od elektrické sítě vybíjí. Vybíjecí napětí kondenzátoru může krátkodobě činit > 34 V DC.

7.2 Předpisy, normy a ustanovení



Upozornění

Dodržujte všechny národní a místní předpisy a ustanovení.

Měrný elektrický odpor vody nesmí být menší než hodnota uvedená na typovém štítku. V případě propojení několika vodovodních sítí musíte vzít v úvahu nejnižší elektrický odpor vody (viz kapitolu „Instalace /Technické údaje /Tabulka s technickými údaji“). Hodnoty měrného elektrického odporu vody nebo elektrické vodivosti vody zjistíte u vašeho dodavatele vody.

8. Popis přístroje

8.1 Rozsah dodávky

Spolu s přístrojem je dodáváno:

- Sítka v přívodu studené vody
- Speciální perlátor
- Připojovací hadice 3/8, délka 500 mm, s těsněními*
- Tvarovka T 3/8*
- Firemní logo pro montáž nad umyvadlo

* pro připojení jako tlakový přístroj

8.2 Příslušenství

Speciální perlátor



Upozornění

Instalací dodaného speciálního perlátoru do armatury dosáhnete optimálního průtoku vody.

Beztlakové armatury

- MAW (OT) – nástěnná armatura pro montáž nad umyvadlo
- MAZ (UT) – dvoukohoutková armatura pro umyvadlo
- MAE-W (UTE) – jednopáková armatura pro umyvadlo

Tlakové armatury

Vhodné tlakové armatury jsou k dostání u specializovaného prodejce.

9. Příprava

- Důkladně vypláchněte rozvody vody.

Vodovodní instalace

Pojistný ventil není nutný.

Armatury

- Použijte vhodné armatury.

10. Montáž

10.1 Místo montáže

Přístroj namontujte v prostorách, ve kterých nedochází k poklesu teploty pod bod mrazu, v blízkosti odběrné armatury.

Pamatujte na přístupnost bočních upevňovacích šroubů krytů.

Přístroj je vhodný pro montáž pod umyvadlem (vodovodní přípojky nahoře) a pro montáž nad umyvadlem (vodovodní přípojky dole).



NEBEZPEČÍ – úraz elektrickým proudem

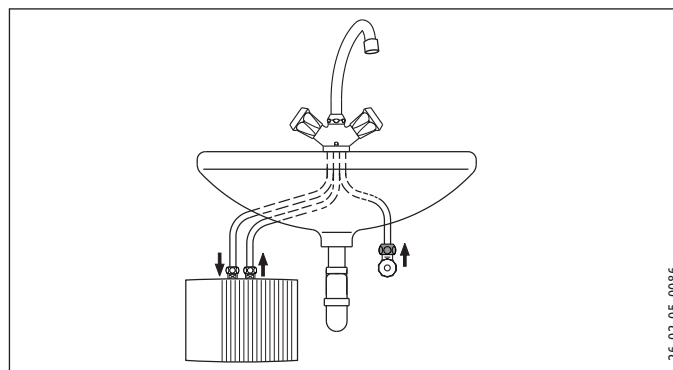
Seřizovací šroub k nastavení objemového průtoku je vodivý. Krytí IP25 je zaručeno jen tehdy, pokud je namontována zadní stěna přístroje.

► Vždy namontujte zadní stěnu přístroje.

10.2 Alternativy montáže

10.2.1 Montáž pod odběrné místo

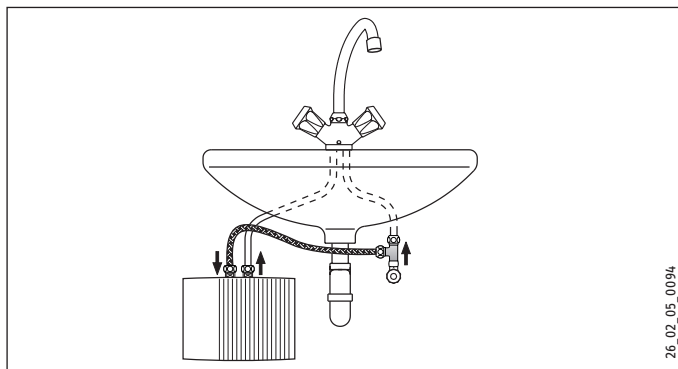
Beztlakový, s beztlakovou armaturou



INSTALACE

Montáž

Tlakový, s tlakovou armaturou



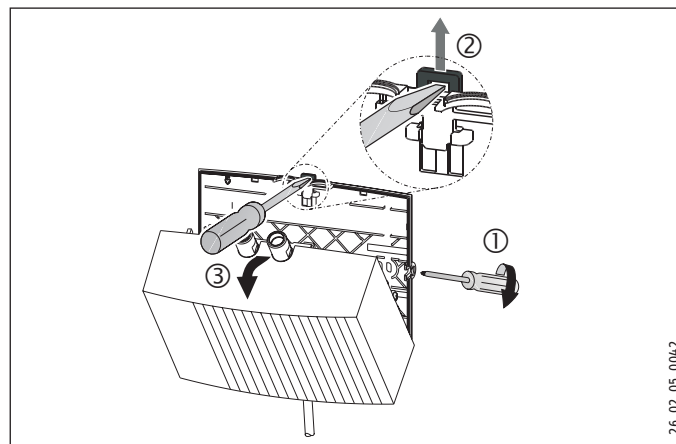
Montáž přístroje



Upozornění

Stěna musí mít dostatečnou nosnost.

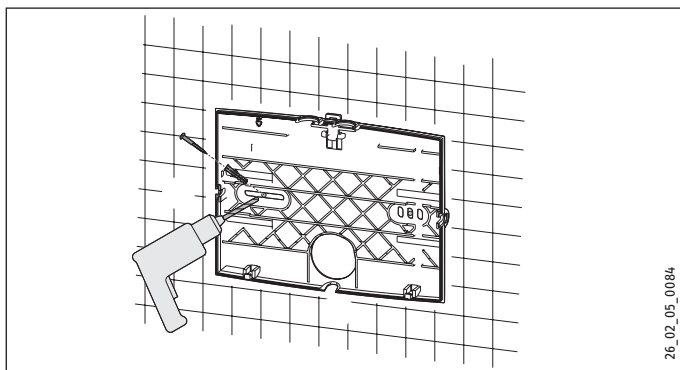
- ▶ Namontujte přístroj na stěnu.



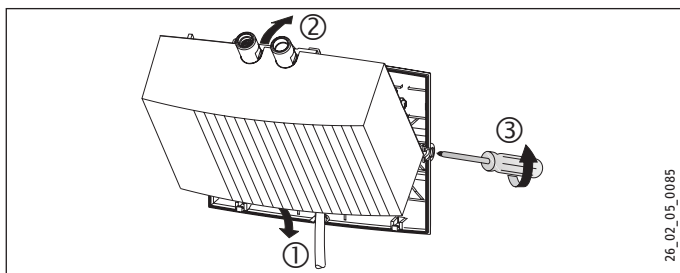
- ▶ Uvolněte upevňovací šrouby víka o dvě otáčky.
- ▶ Odblokujte západku šroubovákem.
- ▶ Sejměte víko přístroje s topným systémem směrem dopředu.
- ▶ Vylomte kleštěmi průchozí otvor ve víku přístroje pro elektrické přívodní vedení. V případě potřeby upravte okraj pilníkem.

INSTALACE

Montáž



- ▶ Jako vrtací šablonu použijte zadní stěnu přístroje.
- ▶ Připevněte zadní stěnu přístroje vhodnými hmoždinkami a šrouby ke stěně.



- ▶ Protáhněte elektrické přívodní vedení průchodkou v zadní stěně.

- ▶ Zavěste víko přístroje s topným systémem dole.
- ▶ Zatlačte topný systém do západky.
- ▶ Upevněte víko přístroje šrouby k uchycení víka.

Montáž armatury



Věcné škody

- ▶ Při montáži všech přípojek je nutné na přístroji použít k přidržování klíč SW 14.
- ▶ Namontujte armaturu. Dodržujte přitom návod k obsluze a instalaci armatury.

Tlaková armatura



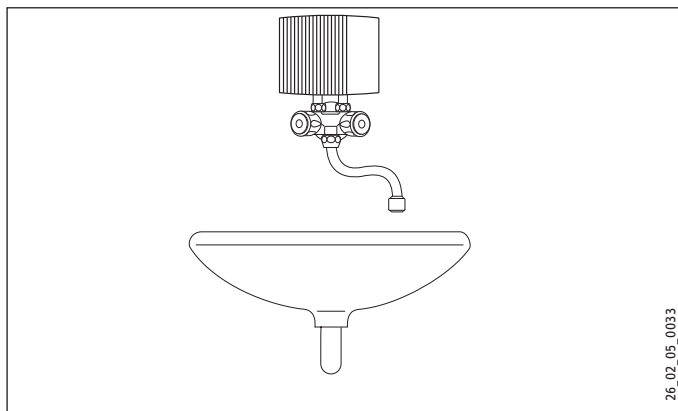
Upozornění

- ▶ Namontujte dodanou přípojovací hadici 3/8 a tvarovku T 3/8.

INSTALACE

Montáž

10.2.2 Montáž pod umyvadlem, beztlakový, s beztlakovou armaturou



Montáž armatury



Věcné škody

- ▶ Při montáži všech přípojek je nutné na přístroji použít k přidržování klíč SW 14.
- ▶ Namontujte armaturu. Dodržujte přitom návod k obsluze a instalaci armatury.

Montáž přístroje

- ▶ Namontujte přístroj s vodovodními přípojkami k armatuře.

10.3 Připojení přívodu elektrické energie



NEBEZPEČÍ – úraz elektrickým proudem

Veškerá elektrická zapojení a instalace provádějte podle předpisů.



NEBEZPEČÍ – úraz elektrickým proudem

Dávejte pozor na to, že přístroj musí být připojen k ochrannému vodiči.

Přístroj musí být možné odpojit od sítě na všech pólech se vzdušnou izolační vzdáleností nejméně 3 mm.



NEBEZPEČÍ – úraz elektrickým proudem

Přístroje jsou v dodaném stavu vybaveny elektrickým přívodním vedením (EIL 3 Premium se zástrčkou).

Připojení k pevnému elektrickému rozvodu je možné, pokud má průřez minimálně odpovídající standardnímu napájecímu kabelu přístroje. Maximální možný průřez vedení je 3 x 6 mm².

- ▶ Při montáži přístroje nad umyvadlo musíte vést elektrické přívodní vedení za přístrojem.



Věcné škody

Při připojení do zásuvky s ochranným kontaktem (jde-li o elektrické přívodní vedení se zástrčkou) dbejte na to, aby zásuvka po instalaci přístroje byla volně přístupná.



Věcné škody

Dodržujte údaje uvedené na typovém štítku. Uvedené napětí se musí shodovat se síťovým napětím.

- ▶ Elektrické přívodní vedení zapojte podle schématu elektrického zapojení (viz kapitola „Instalace / Technické údaje / Schéma elektrického zapojení“).

11. Uvedení do provozu

11.1 První uvedení do provozu



- ▶ Plňte přístroj po dobu alespoň jedné minuty opakovaným odběrem vody na armatuře, dokud nebudou rozvodná síť a přístroj zbaveny vzduchu.
- ▶ Proveďte kontrolu těsnosti.

- ▶ Zasuňte zástrčku elektrického přívodního vedení, pokud je k dispozici, do zásuvky s ochranným kontaktem, nebo aktivujte pojistku.
- ▶ Zkontrolujte funkci přístroje.
- ▶ Při montáži nad umyvadlem musíte firemní logo přelepit příloženým firemním logem.

11.2 Předání přístroje

- ▶ Vysvětlete uživateli funkci přístroje a seznamte ho se způsobem jeho užívání.
- ▶ Upozorněte uživatele na možná rizika, především na nebezpečí opaření.
- ▶ Předajte tento návod.

11.3 Opětovné uvedení do provozu



Věcné škody

Aby nedošlo k poškození topného systému s holou spirálou po přerušení dodávky vody, musí se přístroj opět uvést do provozu následujícími kroky.

- ▶ Odpojte přístroj od napětí na všech pólech. Za tímto účelem odpojte zástrčku elektrického přívodního vedení, je-li k dispozici, nebo vypněte pojistku.
- ▶ Armaturu během alespoň jedné minuty několikrát otevřete a zavřete, dokud přístroj a předřazená přípojka studené vody nebudou odvzdušněné.
- ▶ Opět zapněte síťové napětí.

11.4 Nastavení

Maximální hodnoty objemového průtoku a teploty lze změnit.



NEBEZPEČÍ – úraz elektrickým proudem

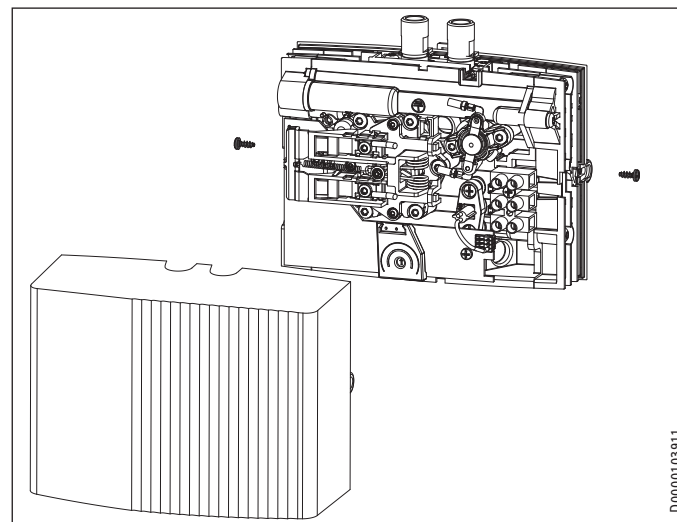
Nastavení objemového průtoku a teploty je přípustné pouze tehdy, jestliže je přístroj odpojen od sítě.

- ▶ Odpojte přístroj na všech pólech od sítě.



NEBEZPEČÍ – úraz elektrickým proudem

Seřizovací šroub ke změně nastavení objemového průtoku a potenciometr k nastavení teploty jsou pod napětím, pokud není přístroj odpojen od sítě.



D00001.03911

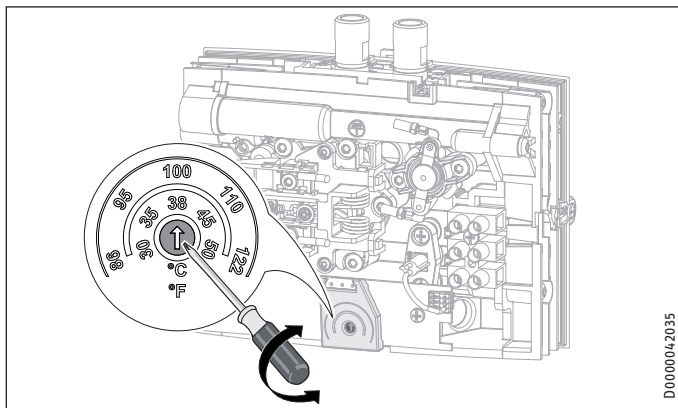
- ▶ Sejměte kryt přístroje.

INSTALACE

Uvedení do provozu

Nastavte maximální teplotu.

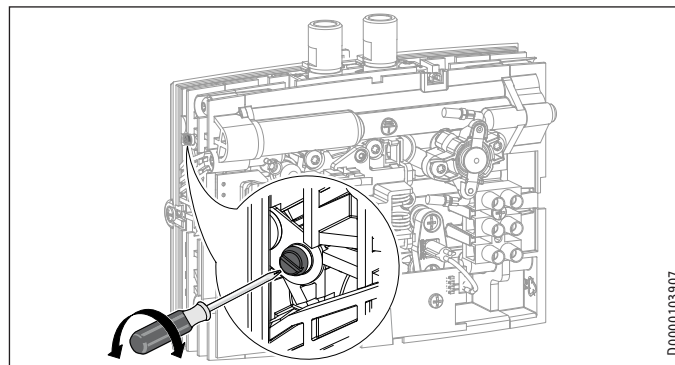
Tovární nastavení: 38 °C



- ▶ Nastavte potenciometr šroubovákem na požadovanou maximální teplotu.
- ▶ Namontujte kryt přístroje.

Omezení objemového průtoku

Tovární nastavení: Maximální objemový průtok



- ▶ Seřizovacím šroubem nastavte požadovaný objemový průtok:
 - Nejmenší objemový průtok = šroub je zašroubován až na doraz.
 - Maximální objemový průtok = šroub vyšroubujte až k dorazu.
- ▶ Namontujte kryt přístroje.

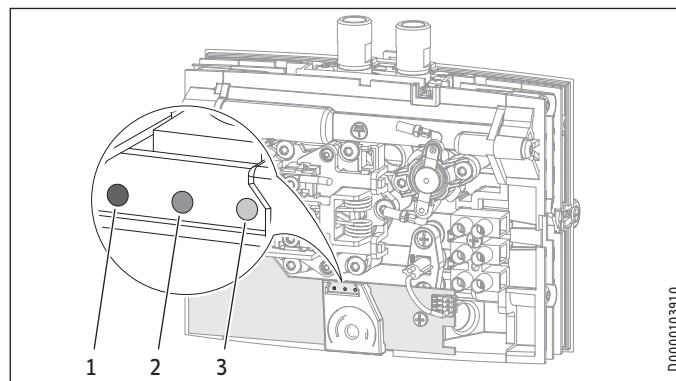
12. Uvedení zařízení mimo provoz

- ▶ Odpojte přístroj pojistkou v domovní instalaci od elektrického proudu nebo odpojte zástrčku elektrického přívodního vedení.
- ▶ Vypusťte vodu z přístroje (viz kapitolu „Instalace / Údržba“).

13. Odstraňování poruch

Problém	Příčina	Odstranění
I když je ventil teplé vody zcela otevřen, přístroj se nezapne.	Perlátor v armatuře je zanesen vodním kamenem nebo je znečištěn. Objemový průtok je nastaven na příliš nízkou hodnotu.	Očistěte speciální perlátor a/nebo jej zbavte vodního kamene či vyměňte. Zvětšete průtok.
	Sítka v přívodu studené vody je ucpané. Topný systém je vadný.	Uzavřete přívod studené vody a vyčistěte sítko. Změřte odpor topného systému, případně přístroj vyměňte.
	Aktivoval se bezpečnostní omezovač tlaku.	Odstraňte příčinu závady. Odpojte přístroj od napětí a uvolněte tlak ve vodovodním potrubí. Aktivujte bezpečnostní omezovač tlaku.
Není dosaženo požadované teploty. Žlutý indikátor bliká.	Přístroj dosahuje hranic výkonu.	Zmenšete objemový průtok.

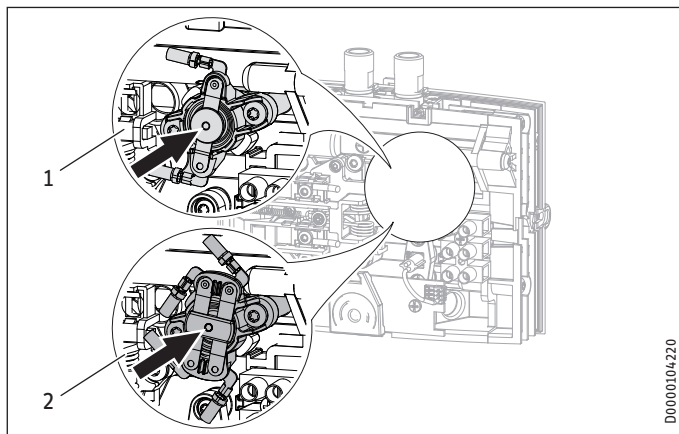
Indikace světelné diody



- 1 Červená indikace při poruše
- 2 Žlutá indikace v topném režimu / blikající při překročení mezní hodnoty výkonu.
- 3 Zelená indikace při napájení elektroniky

D0000103910

Aktivace bezpečnostního omezovače tlaku



- 1 Jednopolový bezpečnostní omezovač tlaku EIL 4 Premium / EIL 6 Premium
- 2 Dvoupólóvý bezpečnostní omezovač tlaku EIL 3 Premium / EIL 7 Premium

14. Údržba



NEBEZPEČÍ – úraz elektrickým proudem
Při všech činnostech odpojte přístroj na všech pólech od sítě.

14.1 Vypuštění přístroje



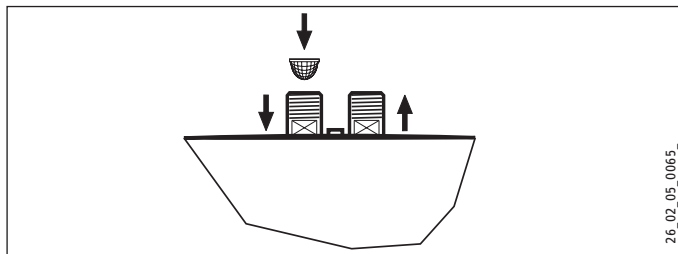
NEBEZPEČÍ – opaření
Při vypuštění přístroje může vytékat horká voda.

Pokud je nutné přístroj z důvodu údržby nebo při nebezpečí zamrznutí z důvodu ochrany kompletní instalace vyprázdnit, postupujte takto:

- ▶ Uzavřete ventil na přívodu studené vody.
- ▶ Otevřete směšovací baterii na straně teplé vody.
- ▶ Odpojte od přístroje vodovodní přípojky.

14.2 Vyčištění sítka

Vestavěné sítko lze vyčistit po demontáži připojovacího vedení studené vody.



14.3 Kontroly podle VDE 0701/0702

Kontrola ochranného vodiče

- ▶ Zkontrolujte ochranný vodič (v Německu např. DGUV A3) na kontaktu ochranného vodiče elektrického přívodního vedení a na připojovacím hrdle přístroje.

Izolační odpor

Vzhledem k elektronickému ovládání tohoto přístroje nelze provést měření izolačního odporu podle VDE 0701/0702.

- ▶ Ke kontrole účinnosti izolačních vlastností tohoto přístroje doporučujeme provést měření rozdílového proudu ochranného vodiče / svodového proudu podle VDE 0701/0702 (obrázek C.3b).

14.4 Uložení přístroje

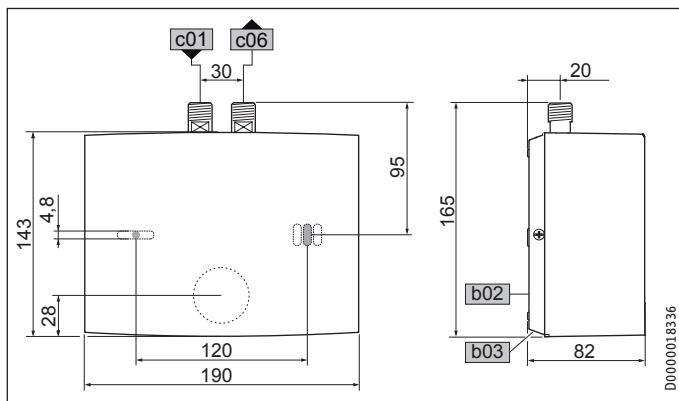
- ▶ Demontovaný přístroj skladujte tak, aby byl chráněn před mrazem. Případné zbytky vody v přístroji mohou zmrznout a způsobit škody.

14.5 Výměna elektrického přívodního vedení u EIL 6 Premium

- ▶ U EIL 6 Premium musíte v případě výměny použít elektrické přívodní vedení s průřezem 4 mm².

15. Technické údaje

15.1 Rozměry a přípojky

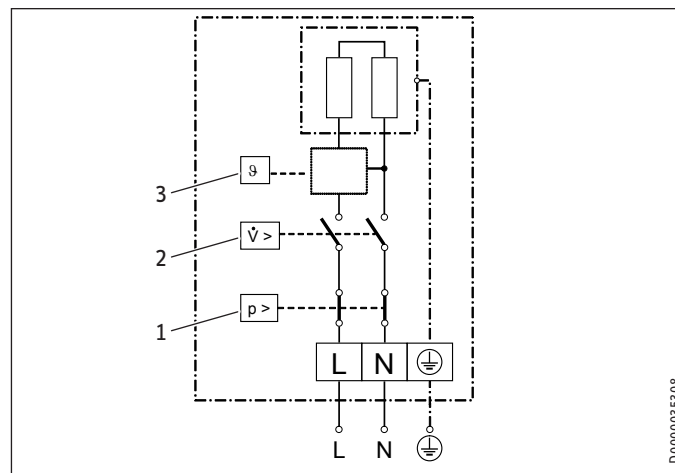


EIL Premium

b02	Průchodka el. rozvodů I		
b03	Průchodka el. rozvodů II		
c01	Přívod studené vody	Vnější závit	G 3/8 A
c06	Výstup teplé vody	Vnější závit	G 3/8 A

15.2 Schéma elektrického zapojení

15.2.1 EIL 3 Premium 1/N/PE ~ 200-240 V

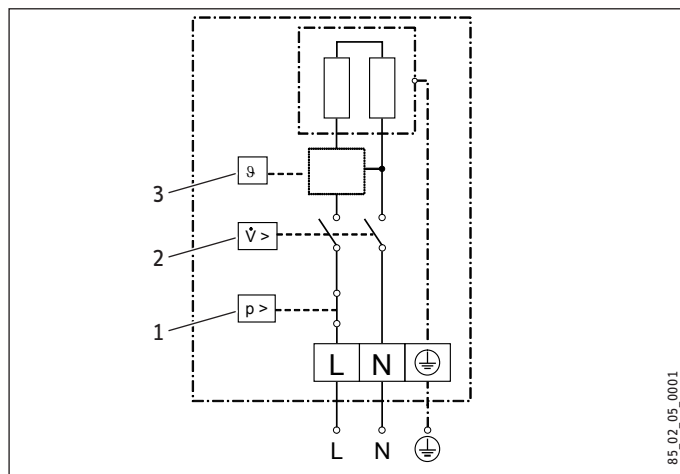


- 1 Bezpečnostní omezovač tlaku
- 2 Diferenciální tlakový spínač
- 3 Elektronika s čidlem výstupní teploty

INSTALACE

Technické údaje

15.2.2 EIL 4 Premium a EIL 6 Premium 1/N/PE ~ 200–240 V



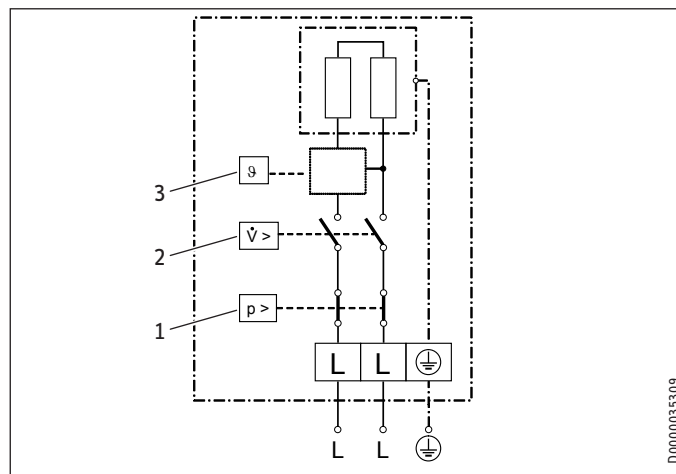
- 1 Bezpečnostní omezovač tlaku
- 2 Diferenciální tlakový spínač
- 3 Elektronika s čidlem výstupní teploty



Věcné škody

- ▶ Při pevném připojení připojte elektrické přívodní vedení podle označení na svorce se zdířkami.

15.2.3 EIL 7 Premium 2/PE ~ 380–400 V



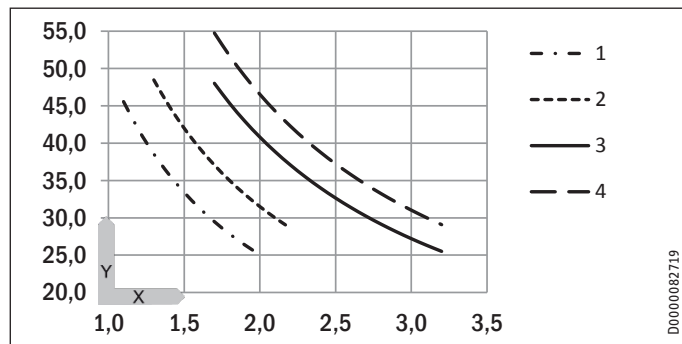
- 1 Bezpečnostní omezovač tlaku
- 2 Diferenciální tlakový spínač
- 3 Elektronika s čidlem výstupní teploty

INSTALACE

Technické údaje

15.3 Zvýšení teploty

Při napětí 230 V / 400 V dochází k následujícímu zvýšení teploty:



X Objemový průtok v l/min

Y Zvýšení teploty v K

1 3,5 kW – 230 V

2 4,4 kW – 230 V

3 5,7 kW – 230 V

4 6,5 kW – 400 V

Příklad EIL 3 Premium s výkonem 3,5 kW

Objemový průtok	l/min	2,0
Zvýšení teploty	K	25
Teplota přiváděné studené vody	°C	12
Maximální možná teplota na výstupu	°C	37

15.4 Oblasti použití

Měrný elektrický odpor a měrná elektrická vodivost, viz „Instalace / Technické údaje / Tabulka s technickými údaji“

Údaj podle normy při 15 °C			20 °C			25 °C		
Odpor $\rho \geq$	Vodivost $\sigma \leq$	$\mu S/cm$	Odpor $\rho \geq$	Vodivost $\sigma \leq$	$\mu S/cm$	Odpor $\rho \geq$	Vodivost $\sigma \leq$	$\mu S/cm$
Ωcm	mS/m	$\mu S/cm$	Ωcm	mS/m	$\mu S/cm$	Ωcm	mS/m	$\mu S/cm$
1000	100	1000	890	112	1124	815	123	1227
1300	77	769	1175	85	851	1072	93	933

INSTALACE

Technické údaje

15.5 Údaje ke spotřebě energie

List technických údajů k výrobku: Běžné zařízení k přípravě teplé vody podle nařízení (EU) č. 812/2013 | 814/2013

		EIL 3 Premium	EIL 4 Premium	EIL 6 Premium	EIL 7 Premium
		200134	200135	200136	200137
Výrobce		STIEBEL ELTRON	STIEBEL ELTRON	STIEBEL ELTRON	STIEBEL ELTRON
Zátěžový profil		XXS	XXS	XXS	XS
Třída energetické účinnosti		A	A	A	A
Energetická účinnost	%	39	39	39	40
Roční spotřeba elektrické energie	kWh	478	478	478	467
Nastavení teploty od výrobce	°C	38	38	38	38
Hladina akustického výkonu	dB(A)	15	15	15	15
Zvláštní pokyny k měření účinnosti		žádné	žádné	žádné	žádné
Denní spotřeba elektrické energie	kWh	2,200	2,200	2,200	2,130

INSTALACE

Technické údaje

15.6 Tabulka s technickými údaji

		EIL 3 Premium				EIL 4 Premium				EIL 6 Premium				EIL 7 Premium	
		200134				200135				200136				200137	
Elektrotechnické údaje															
Jmenovité napětí	V	200	220	230	240	200	220	230	240	200	220	230	240	380	400
Jmenovitý výkon	kW	2,7	3,2	3,53	3,8	3,3	4,0	4,4	4,8	4,3	5,2	5,7	6,2	5,9	6,5
Jmenovitý proud	A	13,3	14,5	15,2	15,8	16,7	18,2	19,1	20,0	21,6	23,6	24,7	25,8	15,5	16,3
Jištění	A	16				20				25	25	25	32	16	20
Frekvence	Hz	50/60				50/60				50/60				50/-	
Fáze		1/N/PE				1/N/PE				1/N/PE				2/PE	
Měrný odpor $\rho_{15} \geq$ (při ϑ studená ≤ 25 °C)	Ω cm	1000				1000				1000				1000	
Měrná vodivost $\sigma_{15} \leq$ (při ϑ studená ≤ 25 °C)	$\mu S/cm$	1000				1000				1000				1000	
Měrný odpor $\rho_{15} \geq$ (při ϑ studená > 25 °C)	Ω cm	1300				1300				1300				1300	
Měrná vodivost $\sigma_{15} \leq$ (při ϑ studená > 25 °C)	$\mu S/cm$	770				770				770				770	
Max. impedance sítě při 50 Hz	Ω	0,091	0,083	0,079	0,076	0,072	0,065	0,063	0,06	0,056	0,051	0,049	0,047	0,236	0,225
Přípojky															
Přípojka vody		G 3/8 A				G 3/8 A				G 3/8 A				G 3/8 A	
Hranice použití															
Max. dovolený tlak	MPa	1				1				1				1	
Max. vstupní teplota pro dodatečný ohřev	°C	50				50				50				50	
Hodnoty															
Max. povolená vstupní teplota vody	°C	55				55				55				55	
Rozsah nastavení teploty teplé vody	°C	30-50				30-50				30-50				30-50	
Zap	l/min	$>1,5$				$>1,8$				$>2,2$				$>2,2$	
Tlakové ztráty při objemovém průtoku	MPa	0,05				0,06				0,07				0,07	
Objemový průtok pro tlakovou ztrátu	l/min	1,5				1,8				2,2				2,2	
Omezení objemového průtoku při	l/min	2,0				2,2				3,2				3,2	
Výkon teplé vody	l/min	2,0				2,2				3,2				3,7	
$\Delta\vartheta$ při výkonu teplé vody	K	25				25				25				25	

INSTALACE

Technické údaje

		EIL 3 Premium	EIL 4 Premium	EIL 6 Premium	EIL 7 Premium
Hydraulické parametry					
Jmenovitý objem	l	0,1	0,1	0,1	0,1
Provedení					
Způsob montáže nad odběrné místo		X	X	X	X
Způsob montáže pod odběrné místo		X	X	X	X
Beztlakové provedení		X	X	X	X
Tlakové provedení		X	X	X	X
Třída krytí		1	1	1	1
Izolační blok		Plast	Plast	Plast	Plast
Topná soustava, zdroj tepla		Holá spirála	Holá spirála	Holá spirála	Holá spirála
Víko a zadní stěna		Plast	Plast	Plast	Plast
Barva		bílá	bílá	bílá	bílá
Stupeň krytí (IP)		IP25	IP25	IP25	IP25
Rozměry					
Výška	mm	143	143	143	143
Šířka	mm	190	190	190	190
Hloubka	mm	82	82	82	82
Délka přívodního kabelu	mm	700	700	700	700
Hmotnosti					
Hmotnost	kg	1,5	1,5	1,5	1,5



Upozornění

Přístroj vyhovuje normě IEC 61000-3-12.

Záruka

Pro přístroje nabyté mimo území Německa neplatí záruční podmínky poskytované našimi firmami v Německu. V zemích, ve kterých některá z našich dceřiných společností distribuuje naše výrobky, poskytuje záruku jenom tato dceřiná společnost. Takovou záruku lze poskytnout pouze tehdy, pokud dceřiná společnost vydala vlastní záruční podmínky. Jinak nelze záruku poskytnout.

Na přístroje zakoupené v zemích, ve kterých nejsou naše výrobky distribuovány žádnou z dceřiných společností, neposkytujeme žádnou záruku. Případné záruky závazně přislíbené dovozcem zůstávají proto nedotčené.

Životní prostředí a recyklace

- ▶ Přístroje a materiály zlikvidujte po použití v souladu s platnými národními předpisy.



- ▶ Je-li na přístroji vyobrazen symbol přeškrtnuté popelnice, odevzdejte přístroj na obecní sběrná místa nebo místa zpětného odběru k opětovnému použití a recyklaci.



Tento dokument je vyroben z recyklovatelného papíru.

- ▶ Dokument zlikvidujte po skončení životního cyklu přístroje podle národních předpisů.

INDICAȚII SPECIALE

OPERARE

1. Instrucțiuni generale	29
1.1 Indicații de siguranță	29
1.2 Alte marcaje în această documentație	30
1.3 Unități de măsură	30
2. Siguranța	31
2.1 Utilizarea conformă cu destinația	31
2.2 Indicații generale de siguranță	31
2.3 Marcaj de conformitate	31
3. Descrierea aparatului	32
4. Setările	32
5. Curățarea, îngrijirea și întreținerea	33
6. Remedierea problemelor	33

INSTALAREA

7. Siguranța	34
7.1 Indicații generale de siguranță	34
7.2 Prevederi, norme și reglementări	34
8. Descrierea aparatului	34
8.1 Conținutul livrării	34
8.2 Accesorii	35
9. Pregătiri	35
10. Montaj	35
10.1 Loc montaj	35
10.2 Alternative de montaj	36

10.3 Realizare conexiuni electrice	39
11. Punerea în funcțiune	40
11.1 Prima punere în funcțiune	40
11.2 Predarea aparatului	40
11.3 Repunerea în funcțiune	40
11.4 Setările	40
12. Oprirea aparatului	42
13. Remedierea perturbațiilor	42
14. Întreținerea	44
14.1 Golirea aparatului	44
14.2 Curățati sita	44
14.3 Verificări conform VDE 0701/0702	44
14.4 Depozitarea aparatului	45
14.5 Înlocuirea conductorului electric de conectare la EIL 6 Premium	45
15. Date tehnice	45
15.1 Dimensiuni și racorduri	45
15.2 Schemă de conexiune electrică	46
15.3 Creșterea temperaturii	47
15.4 Domenii de utilizare	48
15.5 Informații privind consumul de energie	48
15.6 Tabel de date	49

GARANȚIE

MEDIU ȘI RECICLARE

INDICAȚII SPECIALE

- Aparatul poate fi utilizat atât de copii peste 3 ani, cât și de persoane cu capacități motrice, senzoriale sau mentale reduse sau cu deficiențe privind experiența și cunoștințele, dacă sunt supravegheate sau au fost instruite referitor la utilizarea sigură a aparatului și la pericolele care rezultă astfel. Copiii nu au voie să se joace cu aparatul. Curățarea și întreținerea realizate de utilizator nu au voie să fie executate de copii fără supraveghere.
- Bateria poate atinge în timpul utilizării o temperatură de până la 55 °C. În cazul temperaturilor de ieșire mai mari de 43 °C există pericolul de opărire.
- Aparatul trebuie deconectat de la rețeaua de curent de la toți polii pe o distanță minimă de 3 mm.
- Tensiunea indicată trebuie să corespundă tensiunii de rețea.
- Aparatul trebuie conectat permanent la un cablaj fix, cu excepția EIL 3 Premium.
- Aparatul trebuie conectat la conductorul de împământare.
- Înlocuirea cablului electric de racordare la rețea în caz de deteriorare are voie să fie efectuată numai de către un electrician autorizat de către producător cu o piesă de schimb originală.
- Fixați aparatul ca la descrierea din capitolul „Instalarea / Montajul”.
- Respectați presiunea maximă admisă (consultați capitolul „Instalare / Date tehnice / Tabel de date”).

- Rezistența specifică a apei din rețeaua de alimentare cu apă nu are voie să fie depășită (consultați capitolul „Instalare / Date tehnice / Tabel de date”).
- Goliți aparatul conform descrierii din capitolul „Instalarea / Întreținerea / Golirea aparatului”.

OPERARE

1. Instrucțiuni generale

Capitolul „Indicații speciale” și „Operare” se adresează utilizatorului aparatului și tehnicianului de specialitate.

Capitolul „Instalare” se adresează tehnicianului de specialitate.



Indicație

Citiți cu atenție aceste instrucțiuni înainte de utilizare și păstrați-le bine.
Predați instrucțiunile de utilizare următorului utilizator, dacă este cazul.

1.1 Indicații de siguranță

1.1.1 Structura indicațiilor de siguranță



CUVÂNT DE SEMNALIZARE Tipul pericolului




Aici sunt înscrise posibilele urmări ale nerespectării indicațiilor de siguranță.

► Aici sunt înscrise măsurile de protecție contra pericolului.

OPERARE

Instrucțiuni generale

1.1.2 Simboluri, tipul pericolului

Simbol	Tipul pericolului
	Rănire
	Electrocutare
	Arsură (arsură, opărire)

1.1.3 Cuvinte semnal

CUVÂNT SEM-NAL	Semnificație
PERICOL	Indicații, a căror nerespectare cauzează răni grave sau deces.
AVERTIZARE	Indicații, a căror nerespectare poate cauza răni grave sau deces.
ATENȚIE	Indicații, a căror nerespectare poate cauza răni de gravitate medie sau ușoară.



1.2 Alte marcaje în această documentație



Indicație

Indicațiile generale sunt marcate cu simbolul alăturat.

► Citiți cu atenție textele cu indicații.

Simbol	Semnificație
	Pagube materiale (deteriorarea aparatelor, pagube indirecte, poluarea mediului înconjurător)
	Scoaterea din uz a aparatelor

► Acest simbol vă arată că trebuie să acționați. Manevrelle necesare vor fi descrise pas cu pas.

1.3 Unități de măsură



Indicație

Dacă nu este altfel precizat, toate dimensiunile sunt indicate în milimetri.

2. Siguranța

2.1 Utilizarea conformă cu destinația

Aparatul servește la încălzirea apei potabile sau încălzirea suplimentară a apei preîncălzite. Aparatul este destinat utilizării pentru un lavoar.

Aparatul este prevăzut pentru instalarea în mediul casnic. Poate fi utilizat în siguranță de persoane neinstruite. Aparatul poate fi utilizat și în spații nedestinate locuirii, de exemplu în mici ateliere, în măsura în care exploatarea se realizează în același mod.

O altfel de utilizare nu este considerată conformă cu destinația. Pentru o utilizare conformă cu destinația trebuie respectate aceste instrucțiuni precum și instrucțiunile accesoriilor utilizate.

2.2 Indicații generale de siguranță



PERICOL de opărire

Bateria poate atinge în timpul utilizării o temperatură de până la 55 °C.

În cazul temperaturilor de ieșire mai mari de 43 °C există pericolul de opărire.



AVERTIZARE rănire

Aparatul poate fi utilizat atât de copii peste 3 ani, cât și de persoane cu capacități motrice, senzoriale sau mentale reduse sau cu deficiențe privind experiența și cunoștințele, dacă sunt supravegheate sau au fost instruite referitor la utilizarea sigură a aparatului și la pericolele care rezultă astfel. Copiii nu au voie să se joace cu aparatul. Curățarea și întreținerea realizate de utilizator nu au voie să fie executate de copii fără supraveghere.



PERICOL de electrocutare

Cablul electric de racordare deteriorat trebuie înlocuit de un tehnician de specialitate. Se exclude astfel un pericol potențial.



Pagube materiale

Protejați aparatul și bateria contra înghețului.



Pagube materiale

Utilizați numai regulatorul de jet special livrat în pachet. Preveniți depunerile de calcar la evacuările bateriei (consultați capitolul „Deservirea /curățarea, îngrijirea și întreținerea”).

2.3 Marcaj de conformitate

Consultați plăcuța de identificare la aparat.

3. Descrierea aparatului

Mini-încălzitorul instant reglat electronic menține constantă temperatura de evacuare indiferent de temperatura de intrare a apei până la limita de putere.

Aparatul este reglat din fabricație la temperatura de evacuare necesară pentru spălarea mâinilor. Dacă se atinge temperatura, sistemul electronic reduce automat puterea. Puterea se adaptează la temperatura dorită, astfel temperatura nu este depășită.

Aparatul încălzește apa direct la locul de extracție în momentul în care se deschide bateria. Prin intermediul conductelor scurte se reduc pierderile de energie și apă.

Conducta de apă caldă depinde de temperatura apei reci, de capacitatea de încălzire și de debit.

Sistemul de căldură cu conductor neizolat este adecvat atât pentru apă săracă în calcar cât și pentru apă cu conținut de calcar. Sistemul de încălzire nu este sensibil în mare măsură la depunerile de calcar. Sistemul de încălzire asigură o alimentare rapidă și eficientă a apei calde la lavoar.

Tehnicianul de specialitate poate regla valorile maxime ale temperaturii și debitul volumetric (consultați capitolul „Instalarea / Punerea în funcțiune / Reglajele”).

La montarea regulatorului de jet special anexat obțineți un jet optim de apă.

4. Setările

În momentul în care deschideți robinetul de apă caldă la baterie sau se acționează senzorul la bateria cu senzor, sistemul de încălzire al aparatului se cuplează automat. Apa se încălzește. Puteți modifica temperatura apei prin intermediul bateriei.

Pentru limitarea debitului volumetric consultați capitolul „Instalarea / date tehnice / tabel de date”.

Creșterea temperaturii

- ▶ Reglați debitul prin intermediul bateriei.

Reducerea temperaturii

- ▶ Deschideți mai mult bateria. Amestecați cu mai multă apă rece.

După întreruperea alimentării cu apă

Consultați capitolul „Instalarea / punerea în funcțiune / repunerea în funcțiune”.

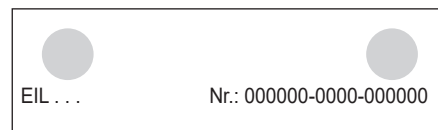
5. Curățarea, îngrijirea și întreținerea

- ▶ Nu utilizați detergenți abrazivi sau solvenți. Pentru îngrijirea și curățarea aparatului este suficientă o lavetă umedă.
- ▶ Controlați garniturile în mod regulat. Calcarul depus la căile de evacuare ale bateriei se poate îndepărta cu soluții de decalcifiere din comerț.
- ▶ Lăsați la verificat în mod regulat siguranța electrică a aparatului de către un specialist.
- ▶ Decalcificați sau înlocuiți în mod regulat regulatorul de jet special din baterie (consultați capitolul „Instalarea / descrierea aparatului / Accesorii”).

6. Remedierea problemelor

Problemă	Cauză	Remediere
Sistemul de încălzire nu se conectează, cu toate că robinetul de apă caldă a fost deschisă complet.	La aparat nu există tensiune de alimentare.	Verificați siguranța la tabloul electric.
	La regulatorul de jet din baterie sunt depuneri de calcar sau este murdar.	Curățați și / sau decalcificați regulatorul de jet sau înlocuiți regulatorul de jet special.
	Alimentarea cu apă este întreruptă.	Aerisiți aparatul și conducta de alimentare cu apă rece (consultați capitolul „Instalarea / repunerea în funcțiune”).
Nu este atinsă temperatura dorită.	Temperatura maximă este reglată în aparat prea jos.	Lăsați să fie reglată din nou temperatura de către tehnicianul de specialitate.
	Aparatul se află la limita puterii.	Reduceți debitul volumetric.

Dacă nu puteți remedia cauza, apălați tehnicianul de specialitate. Pentru un ajutor mai bun și mai rapid, comunicați-i acestuia numărul de pe plăcuța de identificare cu (000000-0000-00000).



INSTALAREA

7. Siguranța

Instalarea, punerea în funcțiune, precum și întreținerea și repararea aparatului nu sunt permise decât tehnicianului de specialitate.

7.1 Indicații generale de siguranță

Buna funcționare și siguranța aparatului sunt garantate numai dacă sunt utilizate accesoriile și piesele de schimb originale prevăzute pentru aparat.



Pagube materiale

Respectați temperatura maximă de intrare. La temperaturi mai ridicate aparatul se poate deteriora. La integrarea unei baterii termostatare centrale puteți limita temperatura maximă de intrare.



AVERTIZARE electrocutare

Acest aparat conține condensatori, care se descarcă după separarea de la rețeaua electrică. Tensiunea de descărcare a condensatorului poate să fie event. temporar > 34 V DC.

7.2 Prevederi, norme și reglementări



Indicație

Respectați toate prevederile și reglementările naționale și locale.

Rezistența electrică specifică a apei nu trebuie să fie mai mică decât cea indicată pe plăcuța de identificare. În cazul unei rețele colective de apă respectați rezistența electrică cea mai redusă a apei (consultați capitolul „Instalarea / date tehnice / Tabel de date”). Rezistența electrică specifică, sau conductibilitatea electrică a apei, o veți afla de la societatea locală de alimentare cu apă.

8. Descrierea aparatului

8.1 Conținutul livrării

Împreună cu aparatul sunt livrate:

- Sită pentru alimentarea cu apă rece
- Regulator de jet special
- Furtun de racord 3/8, 500 mm lungime, cu garnituri de etanșare*
- Piesă în T 3/8*
- Logo firmă pentru montajul deasupra chiuvetei

* pentru racordarea ca aparat sub presiune

INSTALAREA

Pregătiri

8.2 Accesorii

Regulator de jet special



Indicație

La montarea unui regulator de jet special în baterie obțineți un jet optim de apă.

Baterii fără presiune

- MAW (OT) - baterie de perete pentru masă superioară
- MAZ (UT) - baterie de masă pentru lavoar cu două mânere
- MAE-W (UT) - baterie de masă pentru lavoar cu un mâner

Baterii sub presiune

Baterii adecvate rezistente la presiune puteți procura în magazinele de specialitate.

9. Pregătiri

- ▶ Purjați temeinic conducta de apă.

Instalație apă

Nu este necesar un ventil de siguranță.

Baterii

- ▶ Utilizați baterii adecvate.

10. Montaj

10.1 Loc montaj

Montați aparatul într-o încăpere ferită de îngheț în apropierea unei baterii de extragere.

Acordați atenție accesului lateral facil la șuruburile de fixare a capacelor.

Aparatul este adecvat montajului sub chiuvetă (racorduri de apă în sus) și montajului deasupra chiuvetei (racorduri de apă în jos).



PERICOL de electrocutare

Șurubul de ajustare pentru reglarea debitului volumic este conductor de tensiune. Tipul de protecție IP 25 este prevăzut numai dacă panoul din spate al aparatului este montat.

- ▶ Montați întotdeauna panoul din spate al aparatului.

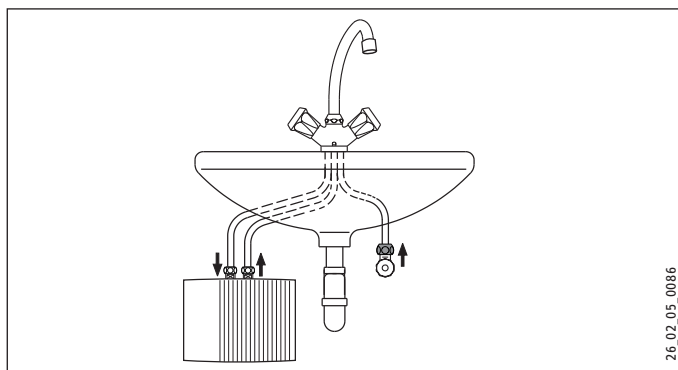
INSTALAREA

Montaj

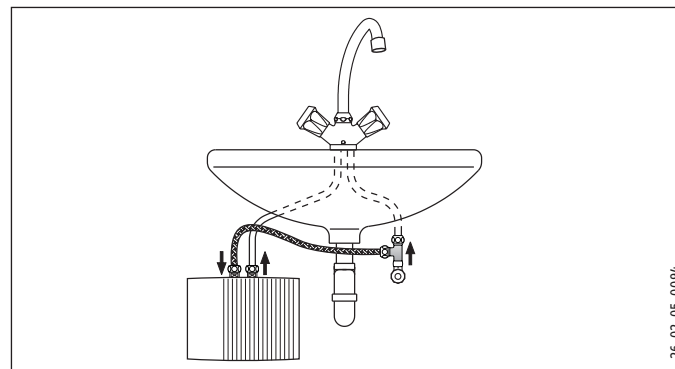
10.2 Alternative de montaj

10.2.1 Montaj sub chiuvetă

Fără presiune, cu baterie fără presiune



Sub presiune, cu baterie sub presiune



INSTALAREA

Montaj

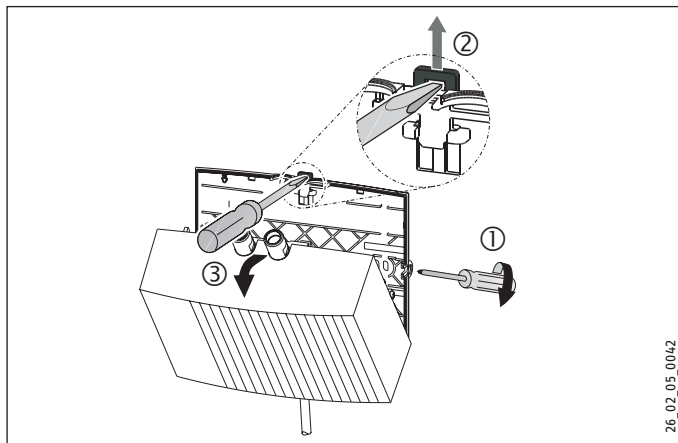
Montarea aparatului



Indicație

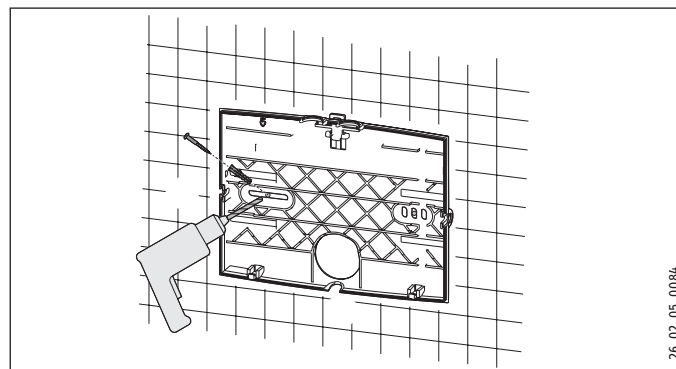
Peretele trebuie să aibă o capacitate portantă suficientă.

- ▶ Montați aparatul la perete.



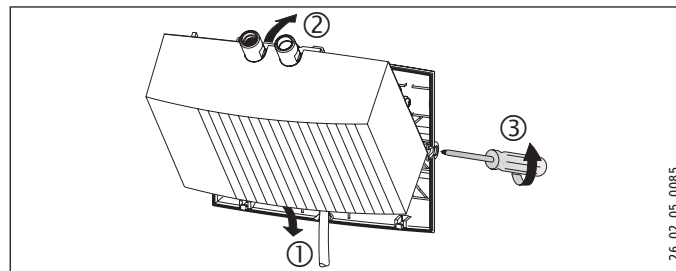
26_02_05_0042

- ▶ Desfaceți șuruburile de fixare ale capacului cu două rotații.
- ▶ Deblocați închiderea cu resort cu o șurubelniță.
- ▶ Scoateți capacul aparatului cu sistem de încălzire în față.
- ▶ Realizați trecerile pentru cablul electric în capacul aparatului cu ajutorul unui clește. Corectați conturul event. cu o pilă.



26_02_05_0084

- ▶ Utilizați panoul din spatele aparatului drept șablon de găurire.
- ▶ Fixați panoul din spatele aparatului cu dibluri și șuruburi adecvate la perete.



26_02_05_0085

INSTALAREA

Montaj

- ▶ Introduceți cablul electric prin orificiul de trecere al panoului din spate.
- ▶ Atârnați capacul aparatului împreună cu sistemul de încălzire la partea inferioară.
- ▶ Blocați sistemul de încălzire în închizătoarea cu resort.
- ▶ Fixați capacul aparatului cu șuruburile de fixare ale capacului.

Montarea bateriei



Pagube materiale

- ▶ La montarea tuturor racordurilor trebuie să țineți contra la aparat cu o cheie SW 14.
-
- ▶ Montați bateria. Acordați atenție la efectuarea acestei operațiuni și instrucțiunilor de instalare și utilizare ale bateriei.

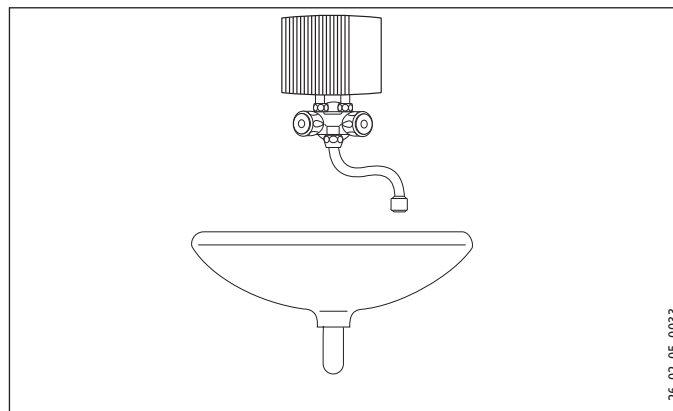
Baterie sub presiune



Indicație

- ▶ Montați furtunul de racordare 3/8 și piesa în T 3/8, livrate împreună cu aparatul.

10.2.2 Montarea deasupra chiuvetei, fără presiune, cu baterie fără presiune



Montarea bateriei



Pagube materiale

- ▶ La montarea tuturor racordurilor trebuie să țineți contra la aparat cu o cheie SW 14.
-
- ▶ Montați bateria. Acordați atenție la efectuarea acestei operațiuni și instrucțiunilor de instalare și utilizare ale bateriei.

Montajul aparatului

- ▶ Montați aparatul cu racordurile de apă la bateria.

INSTALAREA

Montaj

10.3 Realizare conexiuni electrice



PERICOL de electrocutare

Efectuați toate lucrările de conexiune și instalare conform prevederilor.



PERICOL de electrocutare

Acordați atenție ca aparatul să fie conectat la conductorul de protecție.

Aparatul trebuie deconectat de la rețeaua de curent de la toți polii pe o distanță minimă de 3 mm.



PERICOL de electrocutare

În starea de livrare, aparatele sunt echipate cu un cablu electric (EIL 3 Premium cu ștecăr).

O conectare la un cablu electric pozat fix este posibilă dacă aceasta are o secțiune minimă corespunzătoare cablului electric de serie al aparatului. Maxim este posibilă o secțiune a cablului de 3 x 6 mm².

- ▶ La o montare deasupra chiuvetei a aparatului trebuie să pozați un cablu electric prin spatele aparatului.



Pagube materiale

Acordați atenție faptului ca la racordarea unei prize cu contact de protecție (în cazul unui cablu electric cu ștecăr) ca priza cu contact de protecție să fie liber accesibilă după instalarea aparatului.



Pagube materiale

Observați placa de identificare a aparatului. Tensiunea indicată trebuie să corespundă tensiunii de rețea.

- ▶ Conectați cablul electric în conformitate cu schema de conexiuni electrice (consultați capitolul „Instalarea / date tehnice / schema de conexiuni electrice”).

INSTALAREA

Punerea în funcțiune

11. Punerea în funcțiune

11.1 Prima punere în funcțiune



- ▶ Umpleți aparatul timp de minim un minut prin mai multe porniri succesive la baterie până când rețeaua de conducte și aparatul nu mai conțin aer.
- ▶ Realizați un control al etanșeității.
- ▶ Introduceți ștecărul cu cablu electric, dacă este prevăzut, în priza cu contact de protecție sau cuplați siguranța.
- ▶ Verificați modul de funcționare al aparatului.
- ▶ La un montaj deasupra chiuvetei trebuie să lipiți deasupra logo-ului firmei logo-lu firmei anexat în pachet.

11.2 Predarea aparatului

- ▶ Explicați utilizatorului funcționarea aparatului și obișnuiți-l cu utilizarea acestuia.
- ▶ Avertizați utilizatorul asupra posibilelor pericole, în special asupra pericolului de opărire.
- ▶ Predați aceste instrucțiuni.

11.3 Repunerea în funcțiune



Pagube materiale

Pentru ca sistemul de căldură cu conductor neizolat să nu fie distrus după întreruperea alimentării cu apă, aparatul trebuie repus în funcțiune cu următorii pași.

- ▶ Decuplați aparatul de la tensiune de la toți polii. Scoateți pentru aceasta ștecărul cu cablu electric, dacă este prevăzut, sau decuplați siguranța.
- ▶ Deschideți și închideți bateria timp de un minut, până când aparatul și conducta de alimentare cu apă rece din amonte nu mai conțin aer.
- ▶ Reconectați tensiunea de rețea.

11.4 Setările

Puteți modifica valorile maxime ale debitului volumetric și temperatura.



PERICOL de electrocutare

Ajustarea debitului volumetric este admisă numai dacă aparatul este deconectat de la rețeaua de alimentare cu curent.

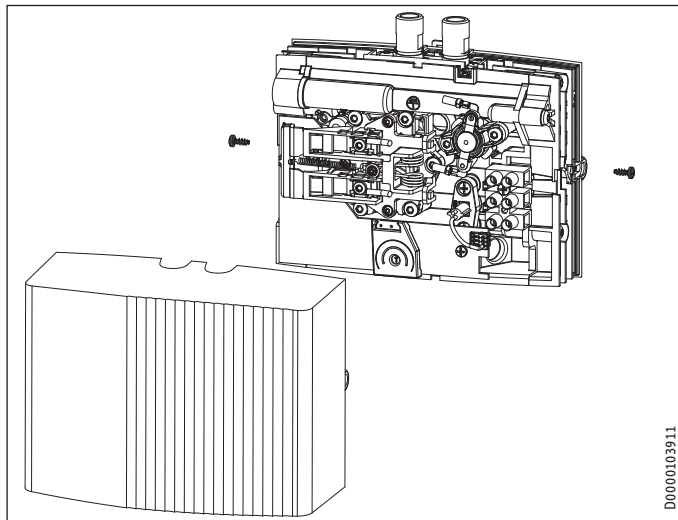
- ▶ Separați aparatul de racordul la rețea de la toți polii.

INSTALAREA

Punerea în funcțiune



PERICOL de electrocutare
Șurubul de ajustare pentru ajustarea debitului volumetric și potențiometrul pentru reglarea temperaturii sunt conducătoare de curent dacă aparatul nu este separat de la rețeaua de alimentare cu curent.

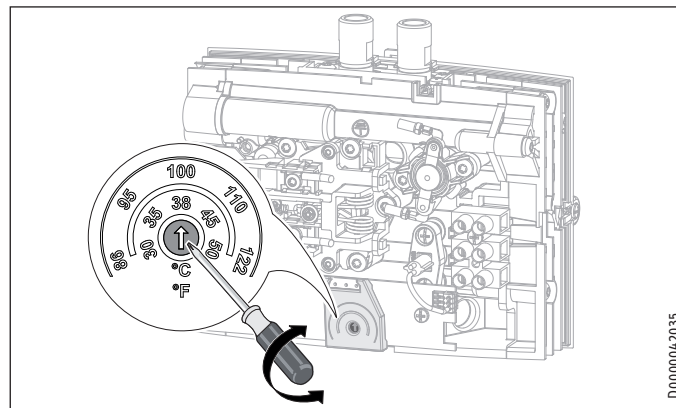


D0000103911

- ▶ Scoateți capacul aparatului.

Reglarea temperaturii maxime

Reglaj din fabricație: 38 °C

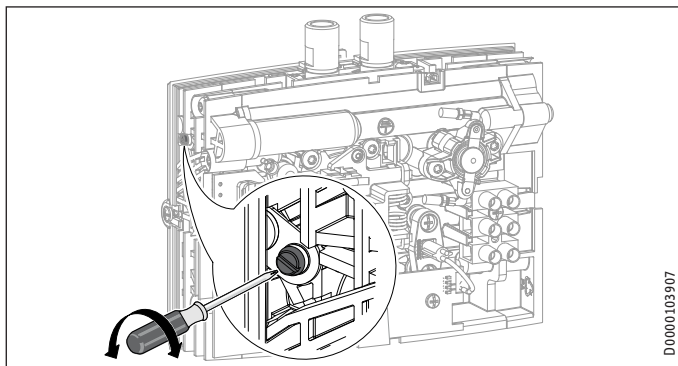


D0000042035

- ▶ Ajustați potențiometrul cu ajutorul unei șurubelnițe la temperatura maximă dorită.
- ▶ Montați capacul aparatului.

Limitarea debitului volumetric

Reglaj din fabricație: Debit volumetric maxim



- ▶ Ajustați cu ajutorul șurubului de ajustare debitul volumetric dorit:
 - Debit volumetric minim = înșurubați șurubul până la capăt.
 - Debit volumetric maxim = deșurubați șurubul până la capăt.
- ▶ Montați capacul aparatului.

12. Oprirea aparatului

- ▶ Separați aparatul de la tensiunea de alimentare de la siguranța din tabloul electric sau scoateți ștecărul cu cablu electric din priză.
- ▶ Goliți aparatul (consultați capitolul „Instalarea / Întreținerea”).

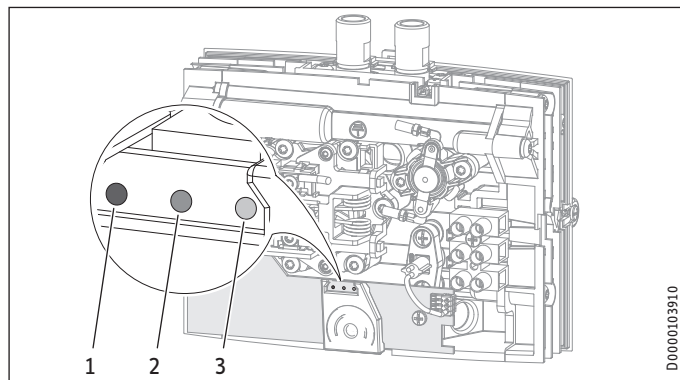
13. Remedierea perturbațiilor

Problemă	Cauză	Remediere
Sistemul de încălzire nu se conectează, cu toate că robinetul de apă caldă a fost deschisă complet.	La regulatorul de jet din baterie sunt depuneri de calcar sau este murdar.	Curățați și / sau decalificați regulatorul de jet sau înlocuiți regulatorul de jet special.
	Debitul volumetric este reglat prea jos.	Măriți debitul volumetric.
	Sita din conducta de apă rece este înfundată.	Curățați sita după blocarea alimentării cu apă rece.
	Sistemul de încălzire este defect.	Măsurați rezistența sistemului de încălzire, event. înlocuiți aparatul.
	Limitatorul de presiune de protecție s-a declanșat.	Remediați sursa defecțiunii. Eliberați aparatul de sub tensiune și de-presurizați conducta de apă. Activați limitatorul presiunii de protecție.
Nu este atinsă temperatura dorită. Indicatorul galben pâlpâie.	Aparatul se află la limita puterii.	Reduceți debitul volumetric.

INSTALAREA

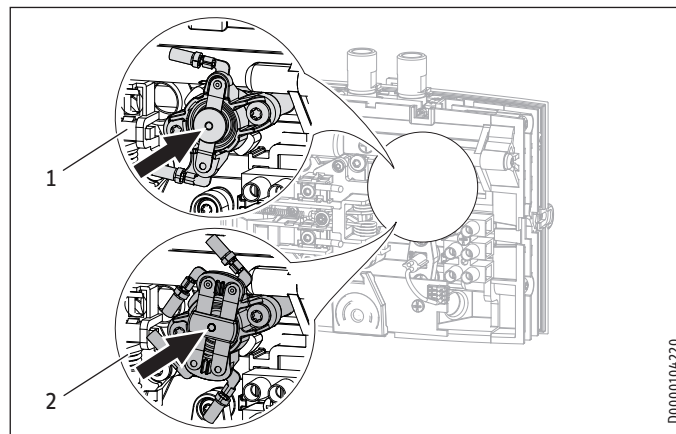
Remedierea perturbațiilor

Indicator diodă luminos



- 1 Indică roșu la perturbație
- 2 Indicatorul galben în regimul de încălzire / pâlpâie la depășirea limitei de putere
- 3 Indică verde pâlpâind la alimentarea cu tensiune a sistemului electronic

Activați limitatorul presiunii de protecție



- 1 Limitator presiune de protecție 1 pin EIL 4 Premium / EIL 6 Premium
- 2 Limitator presiune de protecție 2 pin EIL 3 Premium / EIL 7 Premium

INSTALAREA

Întreținerea

14. Întreținerea



PERICOL de electrocutare
Separați aparatul de la rețea de la toți polii la efectuarea tuturor lucrărilor.

14.1 Golirea aparatului



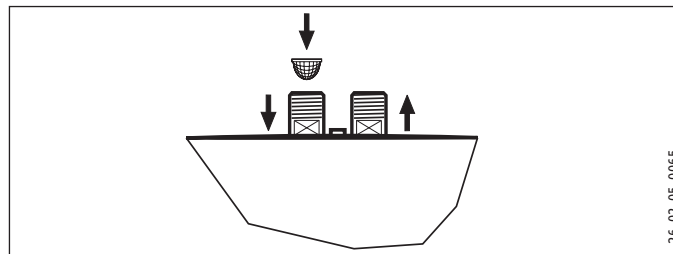
PERICOL de opărire
La golirea aparatului se poate scurge apă fierbinte.

Dacă trebuie să goliți aparatul în vederea lucrărilor de întreținere sau la pericol de îngheț pentru protecția întregii instalații procedați în felul următor:

- ▶ Închideți vana de blocare din conducta de alimentare cu apă rece.
- ▶ Deschideți ventilul de extragere.
- ▶ Desfaceți racordurile de apă de la aparat.

14.2 Curățați sita

Puteți curăța sita integrată după demontarea conductei de apă rece.



14.3 Verificări conform VDE 0701/0702

Verificarea conductorului de împământare

- ▶ Verificați conductorul de protecție (în Germania de ex. DGUV A3) la contactul conductorului de protecție al cablului electric și la ștuțul de racordare al aparatului.

INSTALAREA

Date tehnice

Rezistență izolație

Din motivul comenzii electronice a acestui aparat o măsurare a rezistenței izolației conform VDE 0701/0702 nu se poate executa.

- ▶ Pentru verificarea eficienței proprietăților de izolație a acestui aparat recomandăm realizarea unei măsurări a curentului diferențial la curentul conductorului împământare / curentul de scurgere conform VDE 0701/0702 (figura C.3b).

14.4 Depozitarea aparatului

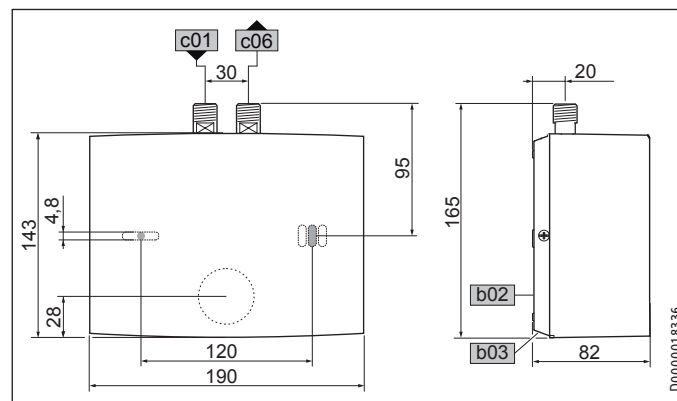
- ▶ Depozitați aparatul demontat într-o încăpere ferită de îngheț, deoarece apa reziduală din aparat ar putea îngheța și provoca avarii.

14.5 Înlocuirea conductorului electric de conectare la EIL 6 Premium

- ▶ La EIL 6 Premium trebuie să folosiți în caz de înlocuire un cablu electric de 4 mm².

15. Date tehnice

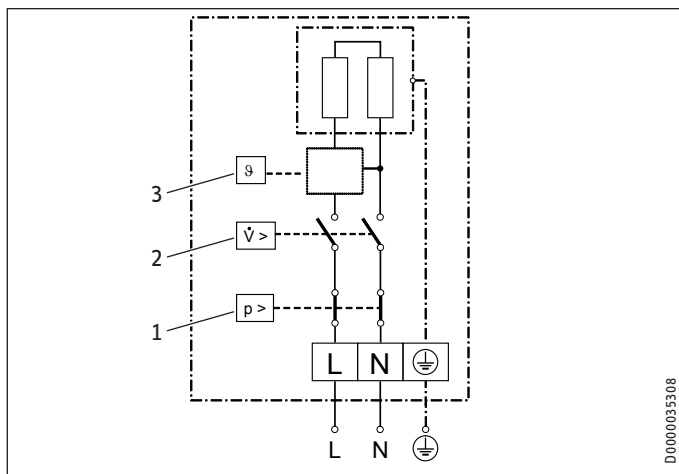
15.1 Dimensiuni și racorduri



		EIL Premium	
b02	Executarea cablărilor elect. I		
b03	Executarea cablărilor elect. II		
c01	Alimentarea cu apă rece	Filet exterior	G 3/8 A
c06	Evacuare apă caldă	Filet exterior	G 3/8 A

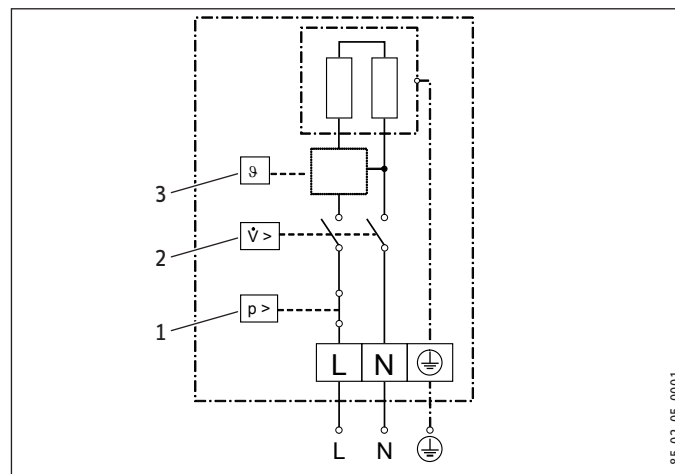
15.2 Schemă de conexiune electrică

15.2.1 EIL 3 Premium 1/N/PE ~ 200-240 V



- 1 Limitatorul presiunii de siguranță
- 2 Comutator diferențial presiune
- 3 Sistem electronic cu senzor temperatură de evacuare

15.2.2 EIL 4 Premium și EIL 6 Premium 1/N/PE ~ 200-240 V



- 1 Limitatorul presiunii de siguranță
- 2 Comutator diferențial presiune
- 3 Sistem electronic cu senzor temperatură de evacuare



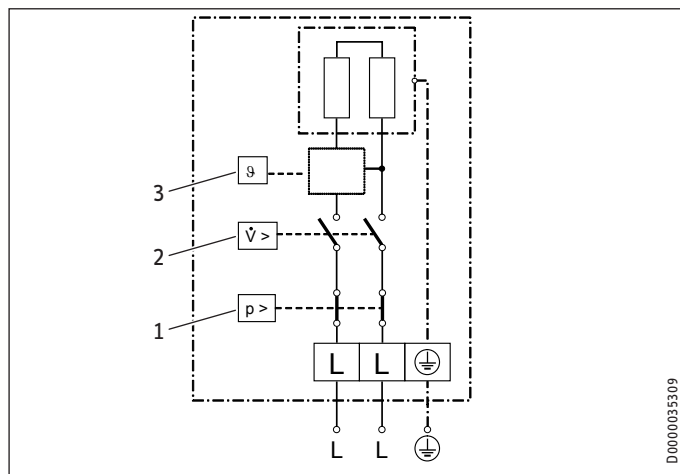
Pagube materiale

- La racordare fixă conectați cablul electric conform marcajelor bornelor prizei.

INSTALAREA

Date tehnice

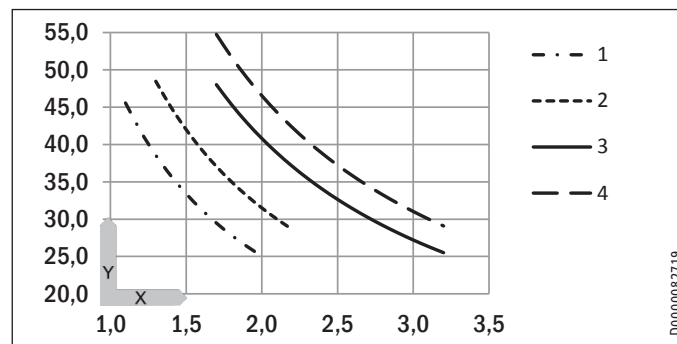
15.2.3 EIL 7 Premium 2/PE ~ 380-400 V



- 1 Limitatorul presiunii de siguranță
- 2 Comutator diferențial presiune
- 3 Sistem electronic cu senzor temperatură de evacuare

15.3 Creșterea temperaturii

La o tensiune de 230 V / 400 V rezultă următoarele creșteri ale temperaturii apei:



- X Debit în l/min
Y Creștere temperatură în K
- 1 3,5 kW - 230 V
 - 2 4,4 kW - 230 V
 - 3 5,7 kW - 230 V
 - 4 6,5 kW - 400 V

Exemplu EIL 3 Premium cu 3,5 kW

Debit	l/min	2,0
Creșterea temperaturii	K	25
Temperatură intrare apă rece	°C	12
Temperatură ieșire maxim posibilă	°C	37

INSTALAREA

Date tehnice

15.4 Domenii de utilizare

Pentru rezistența electrică specifică și conductibilitatea electrică specifică, consultați capitolul „Instalarea / date tehnice / tabel cu date”

Date normate la 15 °C			20 °C			25 °C		
Rezistență $\rho \geq$	Conductibilitate $\sigma \leq$		Rezistență $\rho \geq$	Conductibilitate $\sigma \leq$		Rezistență $\rho \geq$	Conductibilitate $\sigma \leq$	
$\Omega \text{ cm}$	mS/m	$\mu\text{S/cm}$	$\Omega \text{ cm}$	mS/m	$\mu\text{S/cm}$	$\Omega \text{ cm}$	mS/m	$\mu\text{S/cm}$
1000	100	1000	890	112	1124	815	123	1227
1300	77	769	1175	85	851	1072	93	933

15.5 Informații privind consumul de energie

Fișă de date produs: Preparator de apă caldă convențional conform ordonanței (UE) nr. 812/2013 | 814/2013

		EIL 3 Premium	EIL 4 Premium	EIL 6 Premium	EIL 7 Premium
		200134	200135	200136	200137
Producător		STIEBEL ELTRON	STIEBEL ELTRON	STIEBEL ELTRON	STIEBEL ELTRON
Profil de sarcină		XXS	XXS	XXS	XS
Clasa de eficiență energetică		A	A	A	A
Randamentul energetic	%	39	39	39	40
Consum anual energie electrică	kWh	478	478	478	467
Reglajul temperaturii din fabricație	°C	38	38	38	38
Nivelul puterii acustice	dB(A)	15	15	15	15
Indicații speciale privind măsurarea eficienței		fără	fără	fără	fără
Consum zilnic de energie electrică	kWh	2,200	2,200	2,200	2,130

INSTALAREA

Date tehnice

15.6 Tabel de date

		EIL 3 Premium				EIL 4 Premium				EIL 6 Premium				EIL 7 Premium	
		200134				200135				200136				200137	
Date electrice															
Tensiune nominală	V	200	220	230	240	200	220	230	240	200	220	230	240	380	400
Putere nominală	kW	2,7	3,2	3,53	3,8	3,3	4,0	4,4	4,8	4,3	5,2	5,7	6,2	5,9	6,5
Curent nominal	A	13,3	14,5	15,2	15,8	16,7	18,2	19,1	20,0	21,6	23,6	24,7	25,8	15,5	16,3
Siguranță	A	16				20				25	25	25	32	16	20
Frecvență	Hz	50/60				50/60				50/60				50/-	
Faze		1/N/PE				1/N/PE				1/N/PE				2/PE	
Rezistență specifică $\rho_{15} \geq$ (la $\vartheta_{re} \leq 25^\circ\text{C}$)	Ω cm	1000				1000				1000				1000	
Conductibilitate specifică $\sigma_{15} \leq$ (la $\vartheta_{re} \leq 25^\circ\text{C}$)	$\mu\text{S}/\text{cm}$	1000				1000				1000				1000	
Rezistență specifică $\rho_{15} \geq$ (la $\vartheta_{re} > 25^\circ\text{C}$)	Ω cm	1300				1300				1300				1300	
Conductibilitate specifică $\sigma_{15} \leq$ (la $\vartheta_{re} > 25^\circ\text{C}$)	$\mu\text{S}/\text{cm}$	770				770				770				770	
Impedanță max. rețea la 50Hz	Ω	0,091	0,083	0,079	0,076	0,072	0,065	0,063	0,06	0,056	0,051	0,049	0,047	0,236	0,225
Racorduri															
Racord apă		G 3/8 A				G 3/8 A				G 3/8 A				G 3/8 A	
Limite de utilizare															
Presiune maximă admisă	MPa	1				1				1				1	
Temperatură maximă de intrare apă pentru încălzire suplimentară	$^\circ\text{C}$	50				50				50				50	
Valori															
Temperatură maximă admisă de intrare apă	$^\circ\text{C}$	55				55				55				55	
Domeniu setare temperatură apă caldă	$^\circ\text{C}$	30-50				30-50				30-50				30-50	
Pornit	l/min	>1,5				>1,8				>2,2				>2,2	
Pierdere presiune la debit volumetric	MPa	0,05				0,06				0,07				0,07	
Debit volumetric pentru pierderea de presiune	l/min	1,5				1,8				2,2				2,2	
Limitarea debitului volumetric la	l/min	2,0				2,2				3,2				3,2	
Prepararea apei calde	l/min	2,0				2,2				3,2				3,7	

INSTALAREA

Date tehnice

		EIL 3 Premium	EIL 4 Premium	EIL 6 Premium	EIL 7 Premium
$\Delta\theta$ la preparare	K	25	25	25	25
Date hidraulice					
Capacitate nominală	l	0,1	0,1	0,1	0,1
Variante de execuție					
Tip montaj deasupra chiuvetei		X	X	X	X
Tip montaj sub masă		X	X	X	X
Tipul construcției Deschis		X	X	X	X
Tip construcție, închis		X	X	X	X
Clasă de protecție		1	1	1	1
Bloc de izolare		Plastic	Plastic	Plastic	Plastic
Generator de căldură sistem de încălzire		Fir neizolat	Fir neizolat	Fir neizolat	Fir neizolat
Capacul și panoul spate		Plastic	Plastic	Plastic	Plastic
Culoare		alb	alb	alb	alb
Clasă de protecție (IP)		IP 25	IP 25	IP 25	IP 25
Dimensiuni					
Înălțime	mm	143	143	143	143
Lățime	mm	190	190	190	190
Adâncime	mm	82	82	82	82
Lungime cablu	mm	700	700	700	700
Mase					
Masa	kg	1,5	1,5	1,5	1,5



Indicație

Aparatul corespunde cu IEC 61000-3-12.

Garanție

Pentru aparatele procurate din afara Germaniei nu sunt valabile condițiile de garanție ale societăților noastre din Germania. Mai mult, în țările în care produsele noastre sunt distribuite de una din filialele noastre, o garanție este acordată numai de către aceste filiale. O asemenea garanție se acordă numai atunci când filiala a editat propriile condiții de garanție. Nu se acordă nici un fel de garanție în afară de aceasta.

Pentru aparatele care au fost procurate din țări în care nici o filială de a noastră nu distribuie produsele noastre, nu acordăm nici un fel de garanție. Posibilele garanții acordate de către importator rămân de aceea neafectate.

Mediu și reciclare

- ▶ Debarați aparatul și materialele după utilizare în conformitate cu reglementările naționale.



- ▶ Dacă este reprezentată o pubeză de gunoi tăiată pe aparat duceți aparatul la punctele de colectare municipale sau la punctele de preluare cu amănuntul pentru reutilizare și reciclare.



Acest document este realizat din hârtie reciclabilă.

- ▶ Debarați documentul după încheierea ciclului de viață al aparatului în conformitate cu reglementările naționale.

KÜLÖNLEGES TUDNIVALÓK

KEZELÉS

1. Általános tudnivalók	54
1.1 Biztonsági tudnivalók	54
1.2 A dokumentumban használt egyéb jelölések	55
1.3 Mértékegységek	55
2. Biztonság	56
2.1 Rendeltetésszerű használat	56
2.2 Általános biztonsági tudnivalók	56
2.3 Tanúsítvány	57
3. Készülék-leírás	57
4. Beállítások	57
5. Tisztítás, ápolás és karbantartás	58
6. Hibaelhárítás	58

TELEPÍTÉS

7. Biztonság	59
7.1 Általános biztonsági tudnivalók	59
7.2 Előírások, szabványok és rendelkezések	59
8. Készülék-leírás	59
8.1 Szállítási terjedelem	59
8.2 Tartozékok	60
9. Előkészületek	60
10. Felszerelés	60
10.1 Felszerelési hely	60
10.2 Felszerelési alternatívák	61

10.3 Az elektromos csatlakozás kialakítása	64
11. Üzembe helyezés	65
11.1 Első üzembe helyezés	65
11.2 A készülék átadása	65
11.3 Ismételt üzembe helyezés	65
11.4 Beállítások	65
12. Üzemen kívül helyezés	67
13. Üzemzavar-elhárítás	67
14. Karbantartás	69
14.1 A készülék leürítése	69
14.2 A szűrő tisztítása	69
14.3 A VDE 0701/0702 szerinti vizsgálatok	69
14.4 A készülék tárolása	70
14.5 Az elektromos bekötővezeték cseréje az EIL 6 Premium esetén	70
15. Műszaki adatok	70
15.1 Méretek és csatlakozások	70
15.2 Villamos kapcsolási rajz	71
15.3 Hőmérséklet-növelés	72
15.4 Alkalmazási területek	73
15.5 Energiafogyasztási adatok	73
15.6 Adattábla	74

GARANCIA

KÖRNYEZETVÉDELEM ÉS ÚJRAHASZNOSÍTÁS

KÜLÖNLEGES TUDNIVALÓK

- A készüléket 3 éves kort betöltött gyermekek, valamint testi, érzékszervi vagy szellemi fogyatékossgal élők, nem hozzáértő és a terméket nem ismerő személyek csak megfelelő felügyelet mellett vagy a készülék biztonságos használatával kapcsolatos alapvető utasítások és a járulékos veszélyek ismeretében használhatják. Gyermekek nem játszhatnak a készülékkel. Gyermekek felügyelet nélkül nem végezhetik a készülék tisztítását és felhasználói karbantartását.
- A csaptelep hőmérséklete működés közben elérheti az 55 °C-ot. 43 °C-nál magasabb kiömlési hőmérséklet esetén fennáll a leforrás veszélye.
- Összpólusú, legalább 3 mm érintkezőtávolságú megszakítóval kell biztosítani a készülék hálózatról való leválasztásának lehetőségét.
- A megadott feszültségnek meg kell egyeznie a hálózati feszültséggel.
- Az EIL 3 Premium típus kivételével a készüléket fixen kell bekötni.
- A készülék védővezetékét be kell kötni.
- A sérült vagy cserélni kívánt hálózati tápkábelt csak a gyártó által jóváhagyott szakember cserélheti ki, eredeti pótalkatrész felhasználásával.
- A készüléket a „Telepítés / Szerelés“ c. fejezetben leírtak szerint erősítse fel.
- Ügyeljen a maximális megengedett nyomásra (lásd a „Telepítés / Műszaki adatok / Adattábla“ c. fejezetet).

- A készülék telepítésekor a fajlagos vízellenállás nem lehet kisebb a vízellátó hálózatra megadott értéknél (lásd a „Műszaki adatok / Adattábla“ c. fejezetet).
- Ürítse le a készüléket, a „Telepítés / Karbantartás / A készülék leürítése“ c. fejezet szerint.

KEZELÉS

1. Általános tudnivalók

A „Különleges tudnivalók“, valamint a „Kezelés“ c. fejezet a felhasználóknak és a szakembereknek szól.

A „Telepítés“ c. fejezet a szakemberek számára szükséges információkat tartalmazza.



Tudnivaló

Használat előtt olvassa el figyelmesen ezt az útmutatót és őrizze meg.

Ha a készüléket továbbadja, adja át az útmutatót a következő felhasználónak.

1.1 Biztonsági tudnivalók

1.1.1 A biztonsági tudnivalók felépítése



JELZŐSZÓ A veszély jellege




Itt a biztonsági utasítások figyelmen kívül hagyásának esetleges következményei találhatók.

► Itt a veszély elhárításához szükséges intézkedések találhatók.

KEZELÉS

Általános tudnivalók

1.1.2 Szimbólumok, a veszély jellege

Szimbólum	A veszély jellege
	Sérülés
	Áramütés
	Égési sérülés (égési sérülés, forrázás)

1.1.3 Jelzőszavak

JELZŐSZÓ	Jelentése
VESZÉLY	Olyan tudnivalók, amelyek figyelmen kívül hagyása sérüléshez vagy halálhoz vezet.
FIGYELMEZTETÉS	Olyan tudnivalók, amelyek be nem tartása súlyos vagy halálos sérüléseket okozhat.
VIGYÁZAT	Olyan tudnivalók, amelyek figyelmen kívül hagyása közepesen súlyos vagy könnyű sérülésekhez vezethet.



1.2 A dokumentumban használt egyéb jelölések



Tudnivaló

Az általános tudnivalókat a mellettük lévő szimbólumok jelölik.

► Figyelmesen olvassa el a tudnivalók szövegeit.

Szimbólum	Jelentése
	Anyagi kár (készülék sérülése, következményként fellépő kár, környezeti kár)
	A készülék ártalmatlanítása

► Ez a szimbólum azt jelzi Önnek, hogy valamilyen teendője van. A szükséges műveleteket lépésről lépésre ismertetjük.

1.3 Mértékegységek



Tudnivaló

Amennyiben nem jelöljük másképp, a méretek mm-ben értendők.

2. Biztonság

2.1 Rendeltetésszerű használat

A készülék ivóvíz felmelegítésére vagy előmelegített víz utólagos felmelegítésére szolgál. A készüléket mosdókagylóhoz tervezték.

A készülék háztartási használatra készült. A készüléket képzetlen személyek is biztonságosan használhatják. A készülék nem háztartási (pl. kisvállalkozási) környezetben is használható, amennyiben a felhasználás módja azonos.

Az ettől eltérő vagy ezen túlmutató felhasználás nem rendeltetésszerűnek minősül. A rendeltetésszerű használat egyúttal azt is feltételezi, hogy betartják a jelen útmutatóban, valamint az alkalmazott tartozékok útmutatóiban foglaltakat is.

2.2 Általános biztonsági tudnivalók



Leforrzás VESZÉLYE

A csaptelep hőmérséklete működés közben elérheti az 55 °C-ot. 43 °C-nál magasabb kiömlési hőmérséklet esetén fennáll a leforrázás veszélye.



FIGYELMEZTETÉS Sérülés

A készüléket 3 éves kort betöltött gyermekek, valamint testi, érzékszervi vagy szellemi fogyatékossgal élők, nem hozzáértő és a terméket nem ismerő személyek csak megfelelő felügyelet mellett vagy a készülék biztonságos használatával kapcsolatos alapvető utasítások és a járulékos veszélyek ismeretében használhatják. Gyermekek nem játszhatnak a készülékkel. Gyermekek felügyelet nélkül nem végezhetik a készülék tisztítását és felhasználói karbantartását.



VESZÉLY Áramütés

A sérült elektromos csatlakozóvezetékeket szakemberrel kell kicseréltetni. Ezáltal kizárható az esetleges veszélyeztetés.



Anyagi kár

A készüléket és a csaptelepet védeni kell a fagytól.



Anyagi kár

Csak a készülékkel együtt leszállított speciális sugár-szabályzót használja. Akadályozza meg a kifolyócsövek vízkövesedését (lásd a „Kezelés / Tisztítás, ápolás és karbantartás” c. fejezetet).

2.3 Tanúsítvány

Lásd a készülék típusabláját.

3. Készülék-leírás

Az elektronikus szabályozású átfolyó üzemű mini vízmelegítő a bejövő hőmérséklettől függetlenül a teljesítményhatárig állandó szinten tartja a kiömlési hőmérsékletet.

A készülék gyárilag a kézmosáshoz szükséges kiömlési hőmérsékletre van beállítva. A hőmérséklet elérésekor az elektronika automatikusan csökkentti a teljesítményt. A teljesítmény igazodik a kívánt hőmérséklethez, nehogy az túllépje a megengedett értéket.

Amikor a csaptelepet megnyitják, a készülék közvetlenül a vételezési helynél felmelegíti a vizet. A rövid vezetékhoossznak köszönhetően alacsonyak az energia- és vízveszteségek.

A HMV teljesítmény a hidegvíz hőmérsékletétől, a fűtőtelteljesítménytől és az átfolyó mennyiségtől függ.

A csupaszdrótos fűtésrendszer lágy és kemény víztípusokkal is használható. A fűtésrendszer egyáltalán nem érzékeny a víz-keménységre. A fűtésrendszer gyors és hatékony melegvíz-ellátást biztosít a mosdókagylónál.

A szakember a hőmérséklet és térfogatáram maximumértékét tudja beállítani (lásd az „Telepítés / Üzembe helyezés / Beállítások” c. fejezetet).

A készülékkel együtt leszállított speciális sugárszabályzó garantálja az optimális vízugarat.

4. Beállítások

A csaptelep melegvíz-szelepének megnyitásakor, illetve érzékelős csaptelep esetén az érzékelő aktiválásakor a készülék fűtésrendszere automatikusan bekapcsolódik. A víz felmelegszik. A víz-hőmérséklet a csaptelepen állítható.

A bekapcsolási mennyiséggel és a térfogatáram-határolással kapcsolatban lásd a „Telepítés / Műszaki adatok / Adattábla” c. fejezetet.

A hőmérséklet növelése

- ▶ Fojtsa le a csaptelepen átfolyó mennyiséget.

A hőmérséklet csökkentése

- ▶ Nyissa tovább az csaptelepét. Keverjen hozzá több hideg vizet.

Teendők a vízellátás megszakadása után

Lásd a „Telepítés / Üzembe helyezés / Ismételt üzembe helyezés” c. fejezetet.

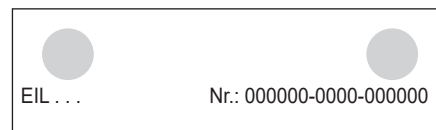
5. Tisztítás, ápolás és karbantartás

- ▶ Súroló hatású vagy oldószer tartalmú tisztítószerek használata tilos! A készülék ápolása és tisztítása nedves ruhával végezhető.
- ▶ Rendszeresen ellenőrizze a csaptelepeket. A csaptelepek kifolyócsövein lerakódott vízkő kereskedelmi forgalomban kapható vízkőoldóval távolítható el.
- ▶ Rendszeresen ellenőriztesse a készülék elektromos biztonságát megfelelő szakemberrel.
- ▶ Rendszeresen vízkőmentesítse vagy cserélje ki a csaptelep speciális sugárszabályozóját (lásd az „Telepítés / Készülékletírás / Tartozékok“ c. fejezetet).

6. Hibaelhárítás

Probléma	Ok	Elhárítás
A készülék még akkor sem kapcsol be, ha teljesen meg van nyitva a melegvíz-csap.	A készülék nincs feszültség alatt.	Ellenőrizze a biztosítókat az épület elektromos rendszerében.
	A csaptelep sugárszabályzója elvízkövesedett vagy elszennyeződött.	Tisztítsa meg és/vagy vízkőmentesítse a sugárszabályzót vagy cserélje ki a speciális sugárszabályzót.
	Megszűnt a vízellátás.	Légtelenítse a készüléket és a hidegvíz-bekötővezetékét (lásd a „Telepítés / Üzembe helyezés / Ismételt üzembe helyezés“ c. fejezetet).
A víz hőmérséklete nem éri el a kívánt értéket.	A maximális hőmérséklet a készüléken túl alacsony értékre van beállítva.	Szakemberrel állíttassa be újra a maximális hőmérsékletet.
	A készülék a teljesítményhatáron üzemel.	Csökkentse a térfogatáramot.

Ha az okot nem tudja elhárítani, hívjon szakembert. A hatékonyabb és gyorsabb segítség érdekében adja meg a szerelőnek a típus-táblán feltüntetett gyári számot (000000-0000-000000).



TELEPÍTÉS

7. Biztonság

A készülék telepítését, üzembe helyezését, illetve karbantartását és javítását csak szakember végezheti.

7.1 Általános biztonsági tudnivalók

A kifogástalan működést és az üzembiztonságot csak abban az esetben garantáljuk, ha a készülékhez való eredeti tartozékokat és eredeti pótalkatrészeket használják.



Anyagi kár

Vegye figyelembe a maximális bejövő hőmérsékletet. Magasabb hőmérséklet esetén a készülék károsodhat. Központi termosztatikus keverőszelep beépítésével korlátozhatja a maximális bejövő hőmérsékletet.



FIGYELMEZTETÉS Áramütés

Ez a készülék olyan kondenzátorokat tartalmaz, amelyek a hálózatról történő leválasztás után lemerülnek. A kondenzátor kisülési feszültsége adott esetben rövid időre meghaladhatja a 34 V DC értéket.

7.2 Előírások, szabványok és rendelkezések



Tudnivaló

Tartson be minden nemzeti és helyi előírást, illetve rendelkezést.

A víz fajlagos elektromos ellenállása nem lehet kisebb a típustáblán megadott értéknél. Összekapcsolt vízhálózat esetén figyelembe kell venni a víz minimális elektromos ellenállására vonatkozó előírást (lásd a „Telepítés / Műszaki adatok / Adattábla“ című fejezetet). A víz fajlagos elektromos ellenállásáról, illetve a víz vezetőképességéről a vízszolgáltatónál tájékozódhat.

8. Készülék-leírás

8.1 Szállítási terjedelem

A készülékkel együtt leszállított tartozékok:

- Hidegvíz-bekötővezeték szűrő
- Speciális sugárszabályzó
- $\frac{3}{8}$ -os csatlakozótömlő, 500 mm hosszú, tömítéssel*
- $\frac{3}{8}$ -os T-idom*
- Céges logó pult feletti szereléshez

* nyomásálló készülékhez való csatlakoztatáshoz

TELEPÍTÉS

Előkészületek

8.2 Tartozékok

Speciális sugárszabályzó



Tudnivaló

A csaptelep beépített speciális sugárszabályzója optimális vízugarat biztosít.

Nyomásmentes csaptelepek

- MAW (OT) - pult feletti szerelésű fali csaptelep
- MAZ (UT) - kétfogantyús mosdócsaptelep
- MAE-W (UTE) - egykaros mosdócsaptelep

Nyomásálló csaptelepek

A szakkereskedőtől beszerezhető a megfelelő nyomásálló csaptelepek.

9. Előkészületek

- ▶ Alaposan öblítse át a vízvezetékét.

Vízszelelés

Biztonsági szelepre nincs szükség.

Csaptelepek

- ▶ Használjon megfelelő csaptelepet.

10. Felszerelés

10.1 Felszerelési hely

A készüléket fagymentes helyiségben szerelje fel a vízvételi csaptelep közelében.

Ügyeljen arra, hogy a fedél oldalsó rögzítőcsavarjai hozzáférhetőek legyenek.

A készülék pult alá (felső vízcsatlakozókkal) és pult fölé (alsó vízcsatlakozókkal) szerelhető.



VESZÉLY Áramütés

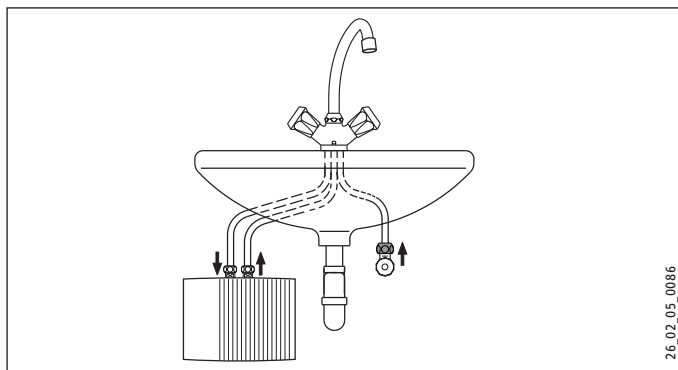
A térfogatáram beállítására szolgáló állítócsavar vezeti az áramot. Az IP25 védettség csak a készülék hátfalának felszerelt állapotában érvényes.

- ▶ Mindig szerelje fel a készülék hátfalát.

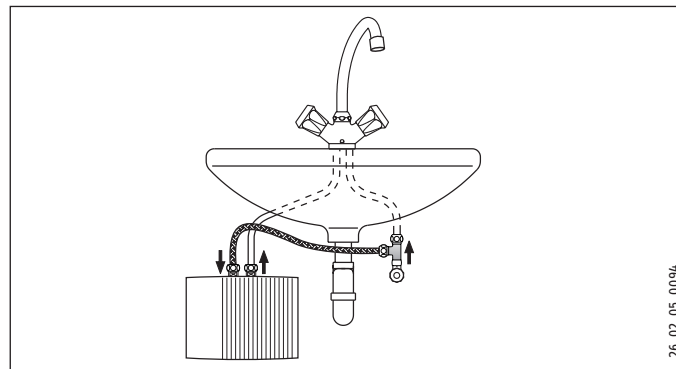
10.2 Felszerelési alternatívák

10.2.1 Pult alatti szerelés

Nyomásmentes, nyomásmentes csapteleppel



Nyomásálló, nyomásálló csapteleppel



TELEPÍTÉS

Felszerelés

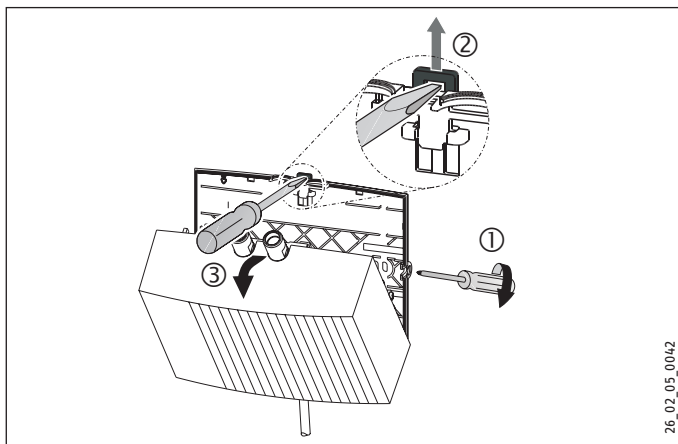
A készülék felszerelése



Tudnivaló

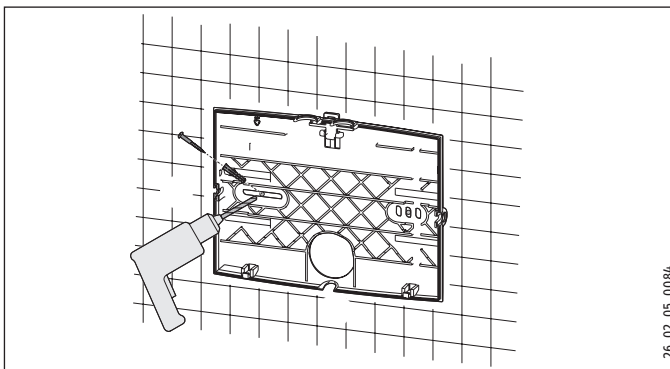
A fal teherbírása elegendő kell, hogy legyen.

- ▶ Szerelje a készüléket a falra.



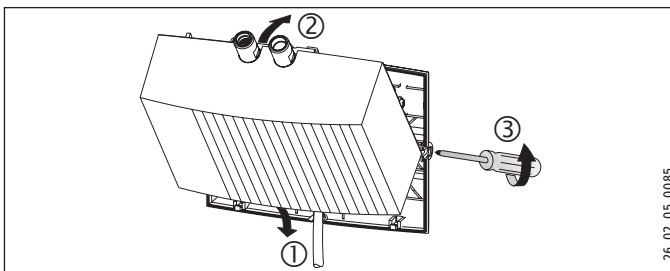
26_02_05_0042

- ▶ Lazítsa meg a fedél rögzítőcsavarjait két fordulattal.
- ▶ Csavarhúzóval reteszelve ki a csapózárát.
- ▶ Előrefelé vegye le a készülék fedelét a fűtésrendszerrel.
- ▶ Fogóval törje ki az elektromos bekötővezeték átvezető nyílását a készülék fedelén. A kitört nyílás egyenetlenségeit reszelővel korrigálhatja.



26_02_05_0084

- ▶ Fúrósablont használja a készülék hátfalát.
- ▶ Rögzítse a falhoz a készülék hátfalát megfelelő dübök és csavarok segítségével.



26_02_05_0085

- ▶ Vesse be az elektromos bekötővezeték a hátfali átvezető nyíláson.

TELEPÍTÉS

Felszerelés

- ▶ Alul akassza be a készülékfedelelet a fűtésrendszerrel.
- ▶ Pattintsa a fűtésrendszert a csapózárba.
- ▶ Rögzítse a készülékfedelelet a fedélrögzítő csavarokkal.

A csaptelep felszerelése



Anyagi kár

- ▶ Minden csatlakozó szerelésekor ellen kell tartani a készüléknél egy 14-es kulccsal.

- ▶ Szerelje fel a csaptelepet. Ennek során vegye figyelembe a csaptelep kezelési és telepítési útmutatójában megadott információkat.

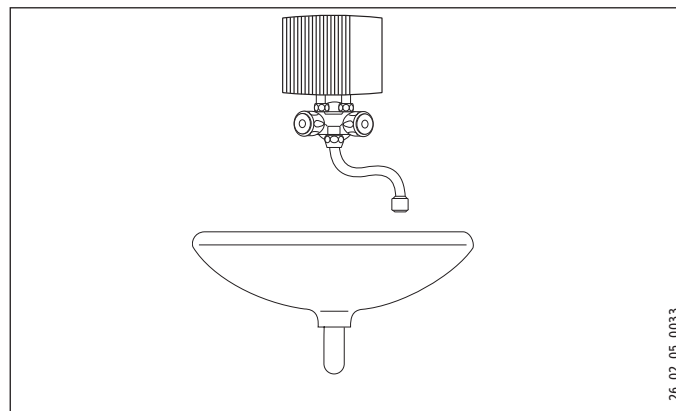
Nyomásálló csaptelep



Tudnivaló

- ▶ Szerelje fel a készülékkel együtt leszállított $\frac{3}{8}$ -os csatlakozótömlőt és a $\frac{3}{8}$ -os T-idomot.

10.2.2 Pult feletti, nyomásmentes szerelés, nyomásmentes csapteleppel



26_02_05_0033

MAGYAR

A csaptelep felszerelése



Anyagi kár

- ▶ Minden csatlakozó szerelésekor ellen kell tartani a készüléknél egy 14-es kulccsal.

- ▶ Szerelje fel a csaptelepet. Ennek során vegye figyelembe a csaptelep kezelési és telepítési útmutatójában megadott információkat.

TELEPÍTÉS

Felszerelés

A készülék felszerelése

- ▶ Szerelje fel a készüléket a vízcsatlakozókkal a csaptelepre.

10.3 Az elektromos csatlakozás kialakítása



VESZÉLY Áramütés

Minden elektromos bekötési és szerelési munkát az előírásoknak megfelelően kell elvégezni.



VESZÉLY Áramütés

Feltétlenül csatlakoztassa a készüléket a védővezetékhez!

Összpólusú, legalább 3 mm érintkezőtávolságú megszakítóval kell biztosítani a készülék hálózatról való leválasztásának lehetőségét.



VESZÉLY Áramütés

A leszállított készülékek elektromos csatlakozóvezetékkel vannak felszerelve (az EIL 3 Premium dugasszal).

A készülék akkor csatlakoztatható fix bekötésű elektromos vezetékhez, ha annak keresztmetszete legalább akkora, mint a készülék szabványos csatlakozóvezetéké. Maximum 3 x 6 mm² keresztmetszetű vezeték használható.

- ▶ Pult feletti szerelés esetén az elektromos bekötővezeték a készülék mögött kell vezetni.



Anyagi kár

Védőérintkezős csatlakozóaljzathoz történő csatlakoztatáskor (dugasszal ellátott elektromos bekötővezeték esetén) ügyeljen arra, hogy a készülék felszerelését követően a védőérintkezős csatlakozóaljzat könnyen hozzáférhető legyen.



Anyagi kár

Vegye figyelembe a típustáblán szereplő adatokat. A megadott feszültségnek meg kell egyeznie a hálózati feszültséggel.

- ▶ A villamos kapcsolási rajz alapján csatlakoztassa az elektromos bekötővezetékét (lásd a „Telepítés / Műszaki adatok / Villamos kapcsolási rajz“ c. fejezetet).

11. Üzembe helyezés

11.1 Első üzembe helyezés



- ▶ Legalább egy percig töltsé fel a készüléket a csaptelep többszöri megnyitásával, amíg a vezetékhálózat és a készülék levegőmentes nem lesz.
- ▶ Ellenőrizze a rendszer tömítettségét.
- ▶ Dugja be az elektromos bekötővezeték dugaszát (ha van) a védőérintkezős csatlakozóaljzatba, vagy kapcsolja be a biztosítékot.
- ▶ Ellenőrizze a készülék működését.
- ▶ Pult feletti szerelésnél a készletben található céges logót rá kell ragasztani a készüléken lévőre, eltakarva azt.

11.2 A készülék átadása

- ▶ Magyarozza el a felhasználónak a készülék működését és ismertesse vele a használatát.
- ▶ Figyelmeztesse a felhasználót az esetleges veszélyekre, különösen a leforrázás veszélyére.
- ▶ Adja át ezt az útmutatót.

11.3 Ismételt üzembe helyezés



Anyagi kár

Annak érdekében, hogy a csupaszdrtós fűtésrendszer a vízszolgáltatás szünetelése után ne hibásodjon meg, a készüléket az alábbi lépésekkel kell ismét üzembe állítani.

- ▶ Válassza le a készülék minden pólusát a feszültségellátásról. Ehhez húzza ki az elektromos bekötővezeték dugaszát (ha van) vagy kapcsolja ki az automata biztosítót.
- ▶ Legalább egy percig, többször is nyissa ki a csaptelepet annyira, hogy a készülékből és annak hidegvízes beömlő vezetékből távozzon a levegő.
- ▶ Kapcsolja vissza a hálózati feszültséget.

11.4 Beállítások

A térfogatáram és a hőmérséklet maximális értéke módosítható.



VESZÉLY Áramütés

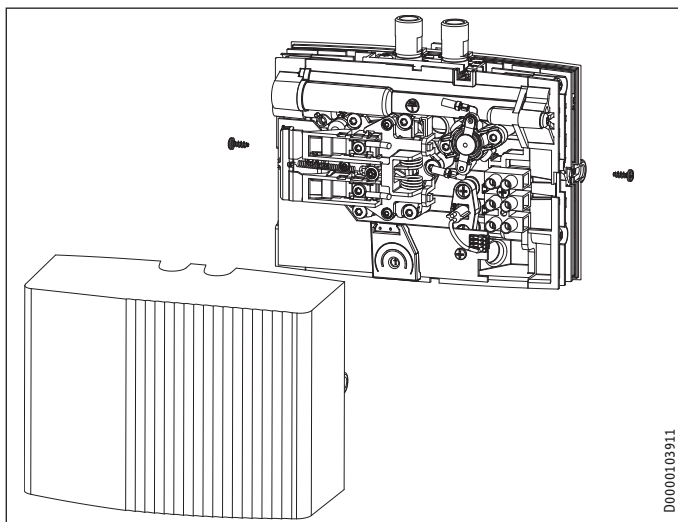
A térfogatáram és a hőmérséklet beállítása csak a készülék hálózatról való leválasztását követően végezhető el.

- ▶ Válassza le a készüléket összpólusú módon a hálózatról.



VESZÉLY Áramütés

A térfogatáram állítócsavarja és a hőmérséklet-beállítás potenciómétere vezeti az áramot, ha a készülék nincs a hálózatról leválasztva.

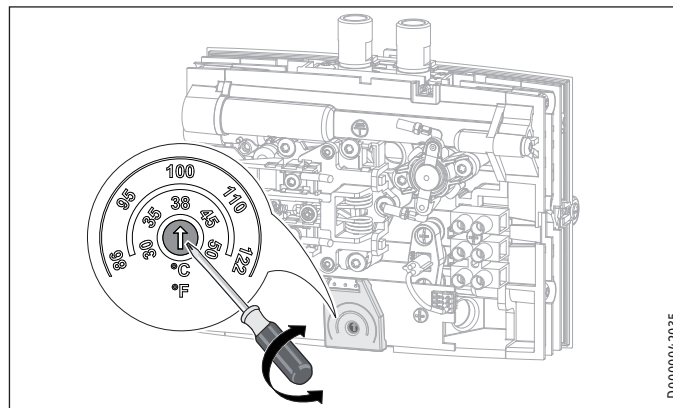


D0000103911

- ▶ Vegye le a készülékfedelet.

A maximális hőmérséklet beállítása

Gyári beállítás: 38 °C

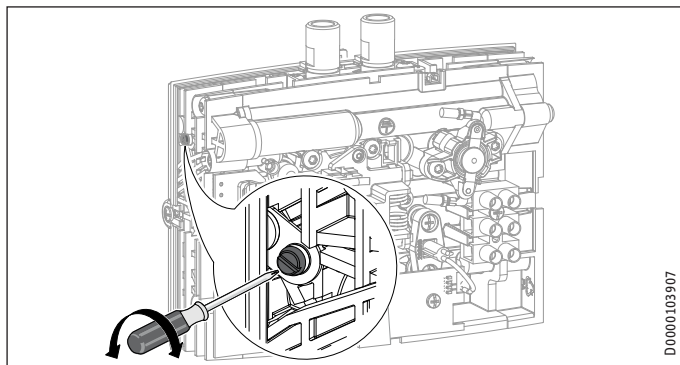


D0000042035

- ▶ Csavarhúzóval állítsa a potenciómétert a kívánt maximális hőmérsékletre.
- ▶ Szerelje fel a készülék fedelét.

A térfogatáram behatárolása

Gyári beállítás: Maximális térfogatáram



- ▶ Az állítócsavar segítségével állítsa be a kívánt térfogatáramot:
- Legkisebb térfogatáram = a csavar ütközésig becsavarva.
- Maximális térfogatáram = a csavar ütközésig kicsavarva.
- ▶ Szerelje fel a készülék fedelét.

12. Üzemen kívül helyezés

- ▶ Válassza le a készüléket a hálózatról a ház biztosítékának kikapcsolásával, vagy húzza ki az elektromos bekötővezeték dugaszát.

- ▶ Ürítse le a készüléket (lásd a „Telepítés / Karbantartás” c. fejezetet).

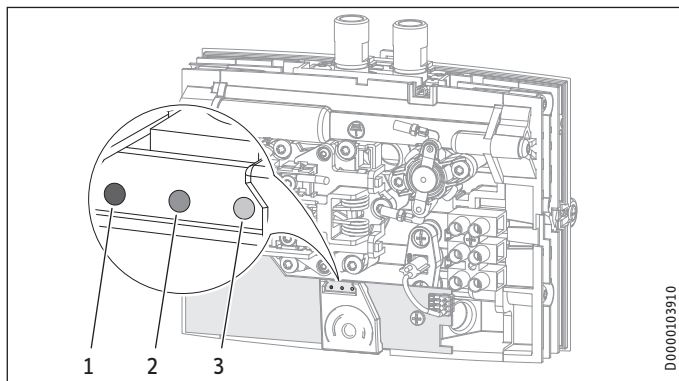
13. Üzemzavar-elhárítás

Probléma	Ok	Elhárítás
A készülék még akkor sem kapcsol be, ha teljesen meg van nyitva a melegvíz-csap.	A csaptelep sugárszabályzója elvzikkövesedett vagy elszennyeződött.	Tisztítsa meg és/vagy vízkömentesítse a sugárszabályzót vagy cserélje ki a speciális sugárszabályzót.
A térfogatáram túl alacsony értékre van beállítva.	A térfogatáram túl alacsony értékre van beállítva.	Állítsa nagyobbra a térfogatáramot.
A hidegvíz-vezeték szűrője eltömődött.	A hidegvíz-vezeték szűrője eltömődött.	Tisztítsa ki a szűrőt; ehhez zárja el a hidegvíz bekötővezetékét.
A fűtésrendszer meghibásodott.	A fűtésrendszer meghibásodott.	Mérje meg a fűtésrendszer ellenállását, és szükség esetén cserélje ki a készüléket.
A biztonsági nyomáshatároló kioldott.	A biztonsági nyomáshatároló kioldott.	Szüntesse meg a hiba okát. Kapcsolja le a feszültséget a készülékről, és nyomásmentesítse a vízvezetékét. Aktiválja a biztonsági nyomáshatárolót.
A víz hőmérséklete nem éri el a kívánt értéket. A sárga kijelző villog.	A készülék a teljesítményhatáron üzemel.	Csökkentse a térfogatáramot.

TELEPÍTÉS

Üzemzavar-elhárítás

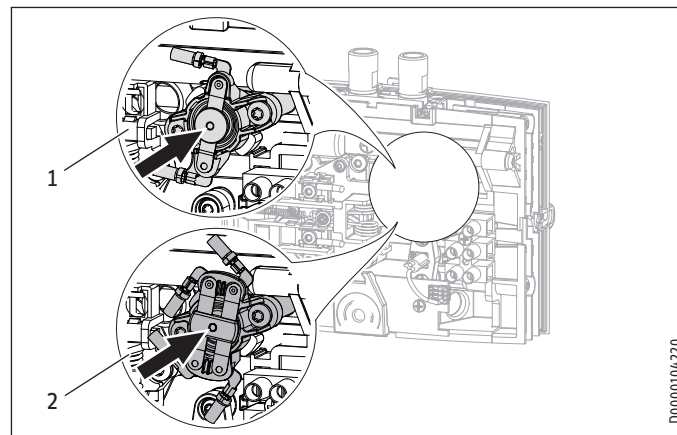
LED-es kijelző



D0000103910

- 1 Üzemzavar esetén a kijelző piros
- 2 Fűtési üzemben a kijelző sárga / a teljesítményhatár felett pedig villog
- 3 Amikor az elektronika kap áramot, a kijelző zölden villog

A biztonsági nyomáshatároló aktiválása



D0000104220

- 1 1 pólusú biztonsági nyomáshatároló - EIL 4 Premium / EIL 6 Premium
- 2 2 pólusú biztonsági nyomáshatároló - EIL 3 Premium / EIL 7 Premium

14. Karbantartás



VESZÉLY Áramütés
Bármilyen munkavégzést megelőzően a készüléket összpólusú módon le kell választani az elektromos hálózatról.

14.1 A készülék leürítése



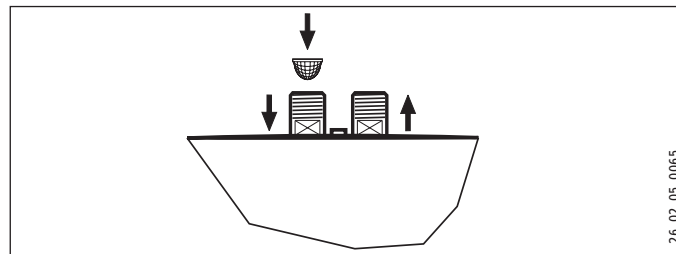
Leforrzás VESZÉLYE
A készülék leürítése esetén forró víz távozhat.

A következőképpen kell eljárni, amennyiben a készüléket karbantartás vagy fagyvédelem céljából le kell üríteni:

- ▶ Zárja el a hidegvíz-bekötővezeték zárószelepét.
- ▶ Nyissa ki a vízvételi szelepet.
- ▶ Szerelje le a vízcsatlakozásokat a készülékről.

14.2 A szűrő tisztítása

A beépített szűrőt a hidegvíz-bekötővezeték kiserelése után lehet tisztítani.



14.3 A VDE 0701/0702 szerinti vizsgálatok

A védővezeték ellenőrzése

- ▶ Vizsgálja meg a védővezetékét (Németországban pl. DGUV A3) a készülék elektromos bekötővezetékének védővezeték-érintkezőjénél és a készülék csatlakozócsonkjánál.

TELEPÍTÉS

Műszaki adatok

Szigetelési ellenállás

Mivel ez a készülék elektronikus működtetésű, ezért a VDE 0701/0702 szabvány szerinti szigetelésiellenállás-mérés nem végezhető.

- ▶ A szigetelés hatékonyságának ellenőrzéséhez javasoljuk, hogy mérje meg a védővezetékben folyó áram, illetve a szivárgó áram különbségét a VDE 0701/0702 (C.3b. ábra) szabvány szerint.

14.4 A készülék tárolása

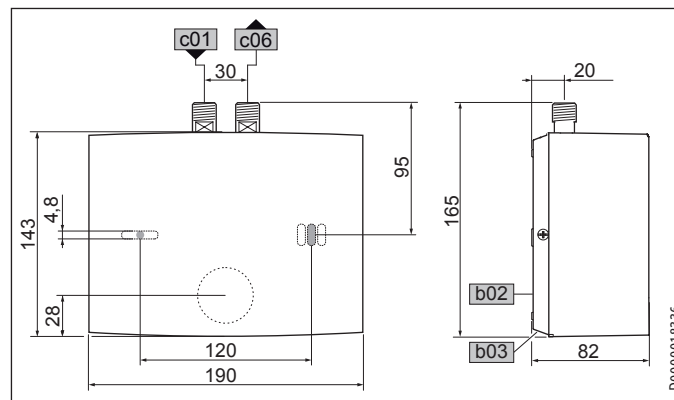
- ▶ A leszerelt készüléket fagymentes helyen tárolja, mivel a készülékben maradó víz megfagyhat és károkat okozhat.

14.5 Az elektromos bekötővezeték cseréje az EIL 6 Premium esetén

- ▶ Az EIL 6 Premium típusnál az elektromos bekötővezeték cseréjéhez 4 mm² keresztmetszetű elektromos bekötővezeték kell használni.

15. Műszaki adatok

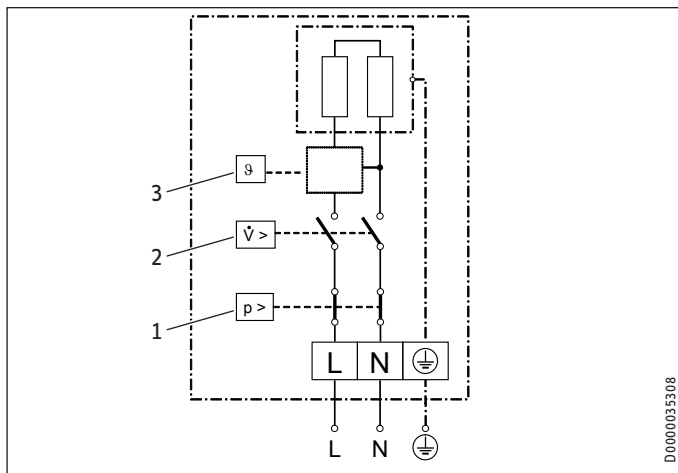
15.1 Méretek és csatlakozások



		EIL Premium
b02	Elektr. vezetékek átvezetése I	
b03	Elektr. vezetékek átvezetése II	
c01	Hidegvíz-bevezetés	Külső menet G 3/8 A
c06	Melegvíz-kivezetés	Külső menet G 3/8 A

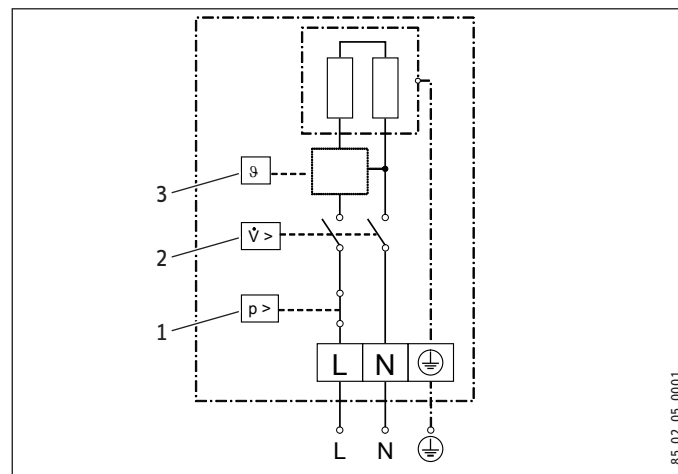
15.2 Villamos kapcsolási rajz

15.2.1 EIL 3 Premium 1/N/PE ~ 200-240 V



- 1 Biztonsági nyomáshatároló
- 2 Nyomáskülönbség-kapcsoló
- 3 Elektronika, kiömlési hőmérséklet érzékelővel

15.2.2 EIL 4 Premium és EIL 6 Premium 1/N/PE ~ 200-240 V



- 1 Biztonsági nyomáshatároló
- 2 Nyomáskülönbség-kapcsoló
- 3 Elektronika, kiömlési hőmérséklet érzékelővel



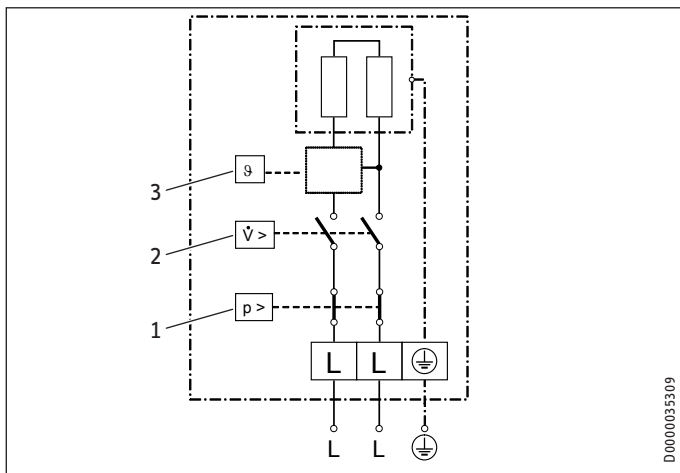
Anyagi kár

- Fix bekötés esetén a csatlakozóhévellyel kapcsolójelölése alapján csatlakoztassa az elektromos bekötővezeték.

TELEPÍTÉS

Műszaki adatok

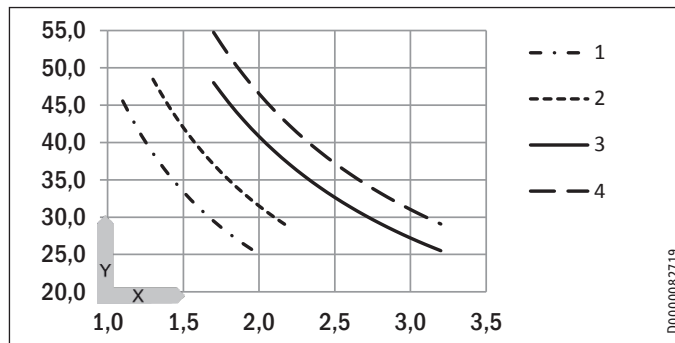
15.2.3 EIL 7 Premium 2/PE ~ 380-400 V



- 1 Biztonsági nyomáshatároló
- 2 Nyomáskülönbség-kapcsoló
- 3 Elektronika, kiömlési hőmérséklet érzékelővel

15.3 Hőmérséklet-növelés

230 V-os / 400 V-os feszültség esetén a víz hőmérséklete az alábbiak szerint növekszik meg:



X Térfogatáram, l/perc
Y Hőmérséklet-növekedés, K

- 1 3,5 kW - 230 V
- 2 4,4 kW - 230 V
- 3 5,7 kW - 230 V
- 4 6,5 kW - 400 V

Példa: EIL 3 Premium 3,5 kW teljesítménnyel

Térfogatáram	l/perc	2,0
Hőmérséklet-növelés	K	25
Hideg víz beömlési hőmérséklet	°C	12
Maximális elérhető kiömlési hőmérséklet	°C	37

TELEPÍTÉS

Műszaki adatok

15.4 Alkalmazási területek

Fajlagos elektromos ellenállás és fajlagos elektromos vezetőképesség (lásd a „Telepítés / Műszaki adatok / Adattábla“ c. fejezetet)

Szabványos érték 15 °C-on			20 °C			25 °C		
Ellenállás $\rho \geq$		Vezetőképesség $\sigma \leq$	Ellenállás $\rho \geq$		Vezetőképesség $\sigma \leq$	Ellenállás $\rho \geq$		Vezetőképesség $\sigma \leq$
Ω cm	mS/m	μ S/cm	Ω cm	mS/m	μ S/cm	Ω cm	mS/m	μ S/cm
1000	100	1000	890	112	1124	815	123	1227
1300	77	769	1175	85	851	1072	93	933

15.5 Energiafogyasztási adatok

Termékadatlap: Hagyományos vízmelegítő a 812/2013/EU | 814/2013/EU rendelet előírásai szerint

		EIL 3 Premium	EIL 4 Premium	EIL 6 Premium	EIL 7 Premium
		200134	200135	200136	200137
Gyártó		STIEBEL ELTRON	STIEBEL ELTRON	STIEBEL ELTRON	STIEBEL ELTRON
Terhelési profil		XXS	XXS	XXS	XS
Energia-felhasználás hatékonysági osztály		A	A	A	A
Energetikai hatásfok	%	39	39	39	40
Éves villamos energia felhasználás	kWh	478	478	478	467
Gyárilag beállított hőmérsékletérték	°C	38	38	38	38
Hangteljesítményszint	dB(A)	15	15	15	15
A hatékonyság mérésére vonatkozó különleges tudnivalók		nincs	nincs	nincs	nincs
Napi villamos energia fogyasztás	kWh	2,200	2,200	2,200	2,130

TELEPÍTÉS

Műszaki adatok

15.6 Adattábla

	EIL 3 Premium				EIL 4 Premium				EIL 6 Premium				EIL 7 Premium		
	200134				200135				200136				200137		
Elektromos adatok															
Névleges feszültség	V	200	220	230	240	200	220	230	240	200	220	230	240	380	400
Névleges teljesítmény	kW	2,7	3,2	3,53	3,8	3,3	4,0	4,4	4,8	4,3	5,2	5,7	6,2	5,9	6,5
Névleges áram	A	13,3	14,5	15,2	15,8	16,7	18,2	19,1	20,0	21,6	23,6	24,7	25,8	15,5	16,3
Biztosíték	A	16				20				25	25	25	32	16	20
Frekvencia	Hz	50/60				50/60				50/60				50/-	
Fázisok		1/N/PE				1/N/PE				1/N/PE				2/PE	
Fajlagos ellenállás $\rho_{15} \geq (\vartheta_{\text{hidegvíz}} \leq 25 \text{ °C}$ esetén)	Ω cm	1000				1000				1000				1000	
Fajlagos vezetőképesség $\sigma_{15} \leq (\vartheta_{\text{hidegvíz}} \leq 25 \text{ °C}$ esetén)	$\mu\text{S/cm}$	1000				1000				1000				1000	
Fajlagos ellenállás $\rho_{15} \geq (\vartheta_{\text{hidegvíz}} > 25 \text{ °C}$ esetén)	Ω cm	1300				1300				1300				1300	
Fajlagos vezetőképesség $\sigma_{15} \leq (\vartheta_{\text{hidegvíz}} > 25 \text{ °C}$ esetén)	$\mu\text{S/cm}$	770				770				770				770	
Max. hálózati impedancia 50 Hz esetén	Ω	0,091	0,083	0,079	0,076	0,072	0,065	0,063	0,06	0,056	0,051	0,049	0,047	0,236	0,225
Csatlakozók															
Vízcsatlakozás		G 3/8 A				G 3/8 A				G 3/8 A				G 3/8 A	
Alkalmazási határértékek															
Max. megengedett nyomás	MPa	1				1				1				1	
Max. bemeneti hőmérséklet utómelegítéséhez	°C	50				50				50				50	
Értékek															
Max. megengedett bejövő hőmérséklet	°C	55				55				55				55	
Melegvíz-hőmérséklet beállítási tartománya	°C	30-50				30-50				30-50				30-50	
Be	l/perc	> 1,5				> 1,8				> 2,2				> 2,2	
Nyomásvesztés adott térfogatáram esetén	MPa	0,05				0,06				0,07				0,07	

TELEPÍTÉS

Műszaki adatok

		EIL 3 Premium	EIL 4 Premium	EIL 6 Premium	EIL 7 Premium
Térfogatáram adott nyomásesés esetén	l/perc	1,5	1,8	2,2	2,2
Térfogatáram korlátozása a következő értéknél:	l/perc	2,0	2,2	3,2	3,2
Melegvízkészítési kapacitás	l/perc	2,0	2,2	3,2	3,7
$\Delta\theta$ a fenti kapacitás esetén	K	25	25	25	25
Hidraulikai adatok					
Névleges úrtartalom	l	0,1	0,1	0,1	0,1
Kivitel					
Pult fölé szerelhető kivitel		X	X	X	X
Pult alá szerelhető kivitel		X	X	X	X
Nyitott kivitel		X	X	X	X
Zárt kivitel		X	X	X	X
Védettségi osztály		1	1	1	1
Szigetelőblokk		műanyag	műanyag	műanyag	műanyag
A fűtésrendszer hőtermelő berendezése		csupaszdíró	csupaszdíró	csupaszdíró	csupaszdíró
Fedél és hátlap		műanyag	műanyag	műanyag	műanyag
Szín		fehér	fehér	fehér	fehér
Védettség (IP)		IP25	IP25	IP25	IP25
Méretek					
Magasság	mm	143	143	143	143
Szélesség	mm	190	190	190	190
Mélység	mm	82	82	82	82
Csatlakozókábel hossza	mm	700	700	700	700
Tömegadatok					
Tömeg	kg	1,5	1,5	1,5	1,5



Tudnivaló

A készülék megfelel az IEC 61000-3-12 előírásainak.

Garancia

A Németországon kívül vásárolt készülékekre nem érvényesek cégünk németországi vállalatainak garanciális feltételei. Az olyan országokban, amelyekben termékeinket egy leányvállalatunk terjeszti, a garanciát elsősorban a leányvállalatunk biztosítja. Garancia csak akkor nyújtható, ha az adott leányvállalat kiadta saját garanciális feltételeit. Azon felül semmilyen garanciát nem nyújtunk.

Az olyan készülékekre nem tudunk garanciát biztosítani, amelyek olyan országokban vásároltak meg, amelyekben nincs leányvállalatunk. Ezek a rendelkezések nem érintik az importőr által biztosított esetleges garanciát.

Környezetvédelem és újrahasznosítás

► A készülékeket és az anyagokat a használatuk után a nemzeti előírásoknak megfelelően ártalmatlanítsa.



► Ha a készüléken egy áthúzott szemetesekuka szimbóluma látható, vigye a készüléket újrafelhasználás és újrahasznosítás céljából a kommunális gyűjtőhelyekre vagy a kiskereskedelmi visszavételi pontokra.



Ez a dokumentum újrahasznosítható papírból készült.

► A dokumentumot a készülék életciklusának végén a nemzeti előírásoknak megfelelően ártalmatlanítsa.

СПЕЦИАЛЬНЫЕ УКАЗАНИЯ

ЭКСПЛУАТАЦИЯ

1. Общие указания	79
1.1 Указания по технике безопасности	79
1.2 Другие обозначения в данной документации	80
1.3 Единицы измерения	80
2. Техника безопасности	81
2.1 Использование по назначению	81
2.2 Общие указания по технике безопасности	81
2.3 Знак технического контроля	82
3. Описание прибора	83
4. Настройки	83
5. Чистка, уход и техническое обслуживание	84
6. Поиск и устранение проблем	84

УСТАНОВКА

7. Техника безопасности	85
7.1 Общие указания по технике безопасности	85
7.2 Предписания, стандарты и положения	85
8. Описание прибора	86
8.1 Комплект поставки	86
8.2 Принадлежности	86
9. Подготовительные мероприятия	86
10. Монтаж	86
10.1 Место монтажа	86
10.2 Варианты монтажа	87

10.3 Электрическое подключение	90
11. Ввод в эксплуатацию	91
11.1 Первый ввод в эксплуатацию	91
11.2 Передача прибора	91
11.3 Повторный ввод в эксплуатацию	91
11.4 Настройки	92
12. Вывод из эксплуатации	93
13. Поиск и устранение неисправностей	94
14. Техническое обслуживание	95
14.1 Опорожнение прибора	95
14.2 Очистить сетчатый фильтр	96
14.3 Проверки согласно VDE 0701/0702	96
14.4 Хранение прибора	96
14.5 Замена электрического соединительного провода EIL 6 Premium	96
15. Технические характеристики	97
15.1 Размеры и соединения	97
15.2 Электрическая схема	97
15.3 Повышение температуры	99
15.4 Рабочие диапазоны	99
15.5 Характеристики энергопотребления	100
15.6 Таблица параметров	101

ГАРАНТИЯ

ЗАЩИТА ОКРУЖАЮЩЕЙ СРЕДЫ И УТИЛИЗАЦИЯ

СПЕЦИАЛЬНЫЕ УКАЗАНИЯ

- Детям старше 3 лет, а также лицам с ограниченными физическими, сенсорными и умственными способностями, не имеющим опыта и не владеющим информацией о приборе, разрешено использовать прибор только под присмотром других лиц или после соответствующего инструктажа о правилах безопасного пользования и потенциальной опасности в случае несоблюдения этих правил. Не допускать игр детей с прибором. Дети могут выполнять чистку прибора и те виды технического обслуживания, которые обычно производятся пользователем, только под присмотром взрослых.
- Во время работы смеситель может нагреваться до температуры 55 °С. При температуре воды на выходе выше 43 °С существует опасность обваривания.
- Прибор должен отключаться от сети с размыканием контактов по всем полюсам не менее 3 мм.
- Напряжение сети должно совпадать с указанным на табличке.
- Прибор должен быть подключен к стационарной электрической разводке, за исключением варианта EIL 3 Premium.
- Прибор необходимо подключить к проводу заземления.
- При повреждении сетевого шнура или необходимости его замены выполнять эти работы должен только специалист, уполномоченный производителем, и только с использованием оригинального сетевого шнура.

- Закрепить прибор, как описано в главе «Установка / Монтаж».
- Убедиться, что давление соответствует максимально допустимому (см. главу «Установка / Технические характеристики / Таблица параметров»).
- Удельное электрическое сопротивление воды не должно быть ниже указанного на заводской табличке (см. главу «Установка / Технические характеристики / Таблица параметров»).
- При опорожнении прибора следовать указаниям главы «Установка / Техническое обслуживание / Опорожнение прибора».

ЭКСПЛУАТАЦИЯ

1. Общие указания

Главы «Специальные указания» и «Эксплуатация» предназначены для пользователя и специалиста.

Глава «Установка» предназначена для специалиста.



Указание

Перед началом эксплуатации следует внимательно прочитать данное руководство и сохранить его. При необходимости передать настоящее руководство следующему пользователю.

1.1 Указания по технике безопасности

1.1.1 Структура указаний по технике безопасности



СИГНАЛЬНОЕ СЛОВО Вид опасности




Здесь приведены возможные последствия несоблюдения указания по технике безопасности.

- ▶ Здесь приведены мероприятия по предотвращению опасности.

ЭКСПЛУАТАЦИЯ

Общие указания

1.1.2 Символы, вид опасности

Символ	Вид опасности
	Травма
	Поражение электрическим током
	Ожог (ожог, обваривание)

1.1.3 Сигнальные слова

СИГНАЛЬНОЕ СЛОВО	Значение
ОПАСНОСТЬ	Указания, несоблюдение которых приводит к серьезным травмам или к смертельному исходу.
ПРЕДУПРЕЖДЕНИЕ	Указания, несоблюдение которых может привести к серьезным травмам или к смертельному исходу.
ОСТОРОЖНО	Указания, несоблюдение которых может привести к травмам средней тяжести или к легким травмам.



1.2 Другие обозначения в данной документации



Указание

Общие указания обозначены приведенным рядом с ними символом.

► Внимательно прочитайте тексты указаний.

Символ	Значение
	Материальный ущерб (повреждение прибора, косвенный ущерб и ущерб окружающей среде)
	Утилизация устройства

► Этот символ указывает на необходимость выполнения определенных действий. Описание необходимых действий приведено шаг за шагом.

1.3 Единицы измерения



Указание

Если не указано иное, все размеры приведены в миллиметрах.

2. Техника безопасности

2.1 Использование по назначению

Прибор предназначен для нагрева холодной воды или дополнительного подогрева воды, нагретой ранее. Прибор предназначен для умывальника.

Прибор предназначен для бытового применения. Для его безопасного обслуживания пользователю не требуется проходить инструктаж. Возможно использование прибора не только в быту, но и, например, на предприятиях малого бизнеса при условии соблюдения тех же условий эксплуатации.

Любое иное или не указанное в настоящем руководстве использование данного устройства считается использованием не по назначению. Использование по назначению подразумевает соблюдение требований настоящего руководства, а также руководств к используемым принадлежностям.

2.2 Общие указания по технике безопасности



ОПАСНОСТЬ обваривание
Во время работы смеситель может нагреваться до температуры 55 °С.
При температуре воды на выходе выше 43 °С существует опасность обваривания.



ПРЕДУПРЕЖДЕНИЕ травма
Детям старше 3 лет, а также лицам с ограниченными физическими, сенсорными и умственными способностями, не имеющим опыта и не владеющим информацией о приборе, разрешено использовать прибор только под присмотром других лиц или после соответствующего инструктажа о правилах безопасного пользования и потенциальной опасности в случае несоблюдения этих правил. Не допускать игр детей с прибором. Дети могут выполнять чистку прибора и те виды технического обслуживания, которые обычно производятся пользователем, только под присмотром взрослых.



ОПАСНОСТЬ поражение электрическим током
Замену поврежденного силового соединительного кабеля разрешается производить только специалисту. Это позволит исключить потенциальную опасность.



Материальный ущерб

Прибор и смеситель необходимо защитить от мороза.



Материальный ущерб

Использовать только входящий в комплект поставки регулятор струи. Не допускать образования отложений накипи в изливах смесителей (см. главу «Эксплуатация / очистка, уход и техническое обслуживание»).

2.3 Знак технического контроля

См. заводскую табличку на приборе.

Евразийское соответствие



Данный прибор соответствует требованиям безопасности технических регламентов Евразийского Экономического Союза ТР ТС 004/2011, ТР ТС 020/2011 и прошел соответствующие процедуры подтверждения соответствия.

EIL 3 Premium:

Сертификат соответствия № ЕАЭС RU C-DE.AЯ46.B.06126/19, срок действия с 22.07.2019 г. по 21.07.2024 г.

EIL 4 Premium / EIL 6 Premium:

Сертификат соответствия № ЕАЭС RU C-DE.AЯ46.B.18484/21, срок действия с 12.03.2021 г. по 11.03.2026 г.

EIL 7 Premium:

Сертификат соответствия № ЕАЭС RU C-DE.AЯ46.B.06127/19, срок действия с 22.07.2019 г. по 21.07.2024 г.

Орган по сертификации «РОСТЕСТ-Москва» АО «Региональный орган по сертификации и тестированию».

3. Описание прибора

Компактный проточный водонагреватель с электронным регулированием поддерживает в пределах своей мощности постоянную температуру воды на выходе независимо от температуры на входе.

Прибор имеет заводскую настройку температуры воды на выходе, необходимой для мытья рук. По достижении заданной температуры блок электроники автоматически снижает мощность. Мощность регулируется так, чтобы не превышалась желаемая температура.

Прибор нагревает воду непосредственно у водоразборной точки, включаясь в момент открывания смесителя. Малая длина трубопровода до водоразборной точки обеспечивает низкий уровень потерь энергии и воды.

Мощность по горячей воде зависит от температуры холодной воды, мощности нагрева и проточного расхода.

Нагревательная система со спиральным элементом открытого типа пригодна как для мягкой, так и для жесткой воды. Такая нагревательная система менее восприимчива к образованию накипи. Нагревательная система быстро и эффективно обеспечивает умывальник горячей водой.

Максимальные значения температуры и объемного расхода могут быть настроены специалистом (см. главу «Установка / Ввод в эксплуатацию / Настройки»).

Оптимальную струю воды можно получить, установив прилагаемый специальный регулятор струи.

4. Настройки

Как только будет открыт кран горячей воды на смесителе или сработает бесконтактный смеситель, в приборе автоматически включится нагревательная система. Начнется нагрев воды. Изменять температуру воды можно с помощью смесителя.

Объем воды, при котором происходит включение прибора, а также объемный расход указан в главе «Установка / Технические характеристики / Таблица параметров».

Повысить температуру

► Снизить проточный расход, прикрыв кран смесителя.

Снизить температуру

► Открыть смеситель больше. Добавить больше холодной воды.

После отключения подачи воды

См. главу «Установка / Ввод в эксплуатацию / Повторный ввод в эксплуатацию».

5. Чистка, уход и техническое обслуживание

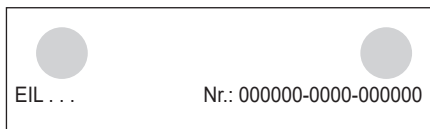
- ▶ Не использовать абразивные или едкие чистящие средства. Для ухода за прибором и очистки корпуса достаточно влажной тканевой салфетки.
- ▶ Необходимо регулярно проверять смесители. Известковые отложения на изливе смесителя можно удалить с помощью имеющихся в продаже средств для удаления накипи.
- ▶ Безопасность электрической части прибора должен регулярно проверять специалист.
- ▶ Необходимо регулярно удалять накипь или производить замену специального регулятора струи на смесителе (см. главу «Установка / Описание прибора / Принадлежности»).

6. Поиск и устранение проблем

Проблема	Причина	Способ устранения
Прибор не включается, несмотря на полностью открытый кран горячей воды.	На приборе отсутствует напряжение.	Проверить предохранители электрической сети в здании.
	Регулятор струи в смесителе заизвесткован или загрязнен.	Очистить регулятор струи и / или удалить из него накипь либо заменить специальный регулятор струи.

Проблема	Причина	Способ устранения
	Водоснабжение отключено.	Удалить воздух из прибора и трубопровода подачи холодной воды (см. главу «Установка / Ввод в эксплуатацию / Повторный ввод в эксплуатацию»).
Не достигнута желаемая температура.	На приборе установлено слишком низкое значение максимальной температуры.	Поручить специалисту повторно настроить максимальную температуру.
	Прибор работает на пределе мощности.	Уменьшить объемный расход.

Если невозможно устранить эту неисправность самостоятельно, нужно вызвать специалиста. Чтобы специалист смог оперативно помочь, следует сообщить ему номер прибора с заводской таблички (000000-0000-00000).



УСТАНОВКА

7. Техника безопасности

Установка, ввод в эксплуатацию, а также техническое обслуживание и ремонт прибора должны производиться только квалифицированным специалистом.

7.1 Общие указания по технике безопасности

Безупречная работа и эксплуатационная безопасность прибора гарантируются только при использовании соответствующих оригинальных принадлежностей и оригинальных запчастей.



Материальный ущерб

Необходимо учитывать максимально допустимое значение температуры подачи. При более высоких температурах подачи возможно повреждение прибора. При установке центрального термостатического смесителя максимальную температуру подаваемой воды можно ограничить.



ПРЕДУПРЕЖДЕНИЕ поражение электрическим током

В этом приборе имеются конденсаторы, которые после отключения от сети электропитания разряжаются. Напряжение разряда конденсатора может в ряде случаев кратковременно превышать 34 В пост. тока.

7.2 Предписания, стандарты и положения



Указание

Необходимо соблюдать все национальные и региональные предписания и положения.

Удельное электрическое сопротивление воды не должно быть ниже указанного на заводской табличке! Если речь идет об объединенной системе водоснабжения, необходимо учитывать наименьшее электрическое сопротивление воды (см. главу «Установка / Технические характеристики / Таблица параметров»). Выяснить удельное электрическое сопротивление или электропроводность воды на предприятии водоснабжения.

8. Описание прибора

8.1 Комплект поставки

В комплект поставки прибора входят:

- сетчатый фильтр для линии подачи холодной воды,
- специальный регулятор струи
- соединительный шланг 3/8 длиной 500 мм, с уплотнениями,*
- тройник 3/8,*
- логотип фирмы для монтажа над раковиной.

* Для подключения в качестве напорного прибора

8.2 Принадлежности

Специальный регулятор струи



Указание

Оптимальную струю воды можно получить, установив прилагаемый специальный регулятор струи.

Безнапорные смесители

- MAW (OT) – настенный смеситель для установки над раковиной
- MAZ (UT) – смеситель с двумя ручками для умывальника
- MAE-W (UTE) – однорычажный смеситель для умывальника

Напорная арматура

Подходящий напорный смеситель можно приобрести в специализированных магазинах.

9. Подготовительные мероприятия

- ▶ Тщательно промыть водопроводную систему.

Водопроводные работы

Предохранительный клапан не требуется.

Смесители

- ▶ Использовать подходящий смеситель.

10. Монтаж

10.1 Место монтажа

Устанавливать прибор только в незамерзающем помещении рядом с водоразборной арматурой.

Необходимо обеспечить возможность доступа к боковым винтам крепления крышки.

Прибор подходит для монтажа под раковиной (соединения для подключения воды сверху) и монтажа над раковиной (соединения для подключения воды снизу).

УСТАНОВКА

Монтаж



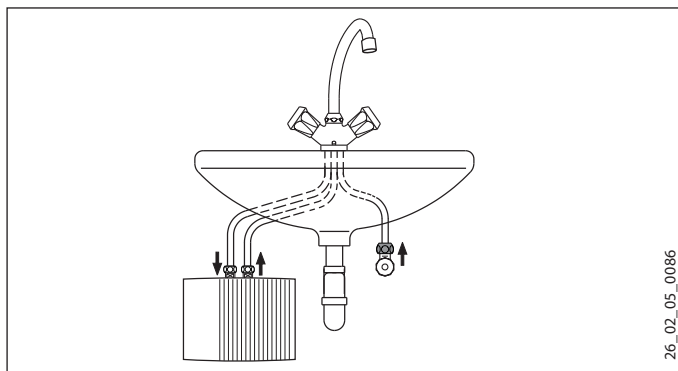
ОПАСНОСТЬ поражение электрическим током
Регулировочный винт для настройки объемно-го расхода находится под напряжением. Степень защиты IP 25 обеспечивается только при установленной задней стенке прибора.

- ▶ Монтаж задней стенки прибора является обязательным.

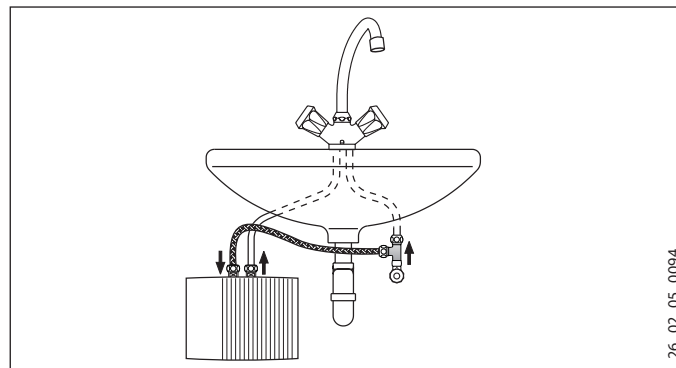
10.2 Варианты монтажа

10.2.1 Монтаж под раковиной

Безнапорный, с безнапорным смесителем



Напорный, с напорным смесителем



Монтаж прибора



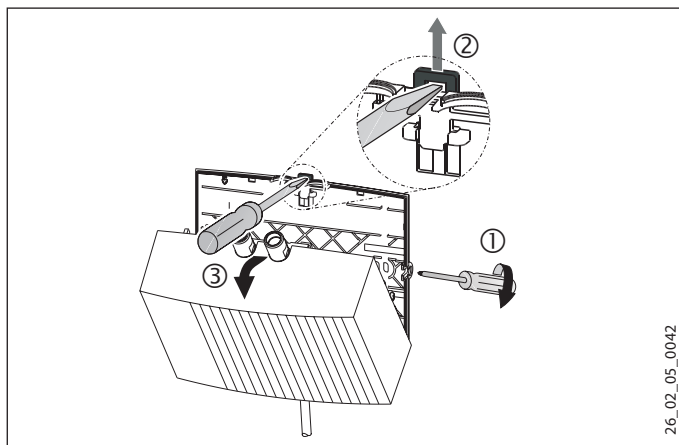
Указание

Стена должна обладать достаточной несущей способностью.

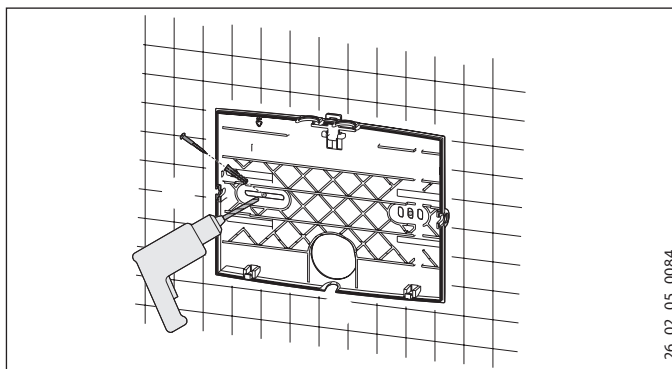
- ▶ Смонтировать прибор на стене.

УСТАНОВКА

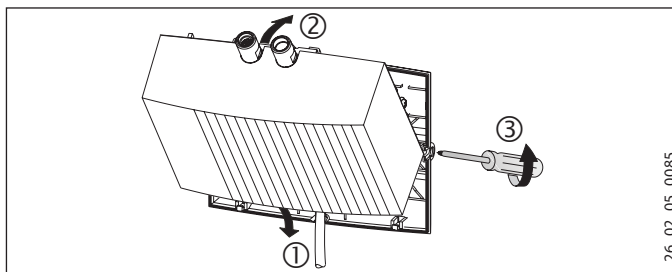
Монтаж



- ▶ Вывернуть винты крепления крышки на два оборота.
- ▶ Разблокировать запор с защелкой при помощи отвертки.
- ▶ Снять по направлению вперед крышку прибора вместе с нагревательной системой.
- ▶ С помощью клещей выломать в крышке прибора отверстие для ввода кабеля электропитания. При необходимости отточить контур напильником.



- ▶ В качестве шаблона для сверления следует использовать заднюю стенку прибора.
- ▶ Закрепить заднюю стенку прибора на стене с помощью подходящих дюбелей и винтов.



УСТАНОВКА

Монтаж

- ▶ Пропустить силовой соединительный кабель через кабельный ввод в задней стенке.
- ▶ Навесить нижнюю часть крышки прибора вместе с нагревательной системой.
- ▶ Зафиксировать нагревательную систему с помощью запора с защелкой.
- ▶ Закрепить крышку прибора с помощью соответствующих винтов.

Монтаж смесителя



Материальный ущерб

- ▶ При монтаже всех соединений необходимо придерживать прибор гаечным ключом размером 14.

- ▶ Установить смеситель. При этом следует также соблюдать положения инструкции по эксплуатации и установке смесителя.

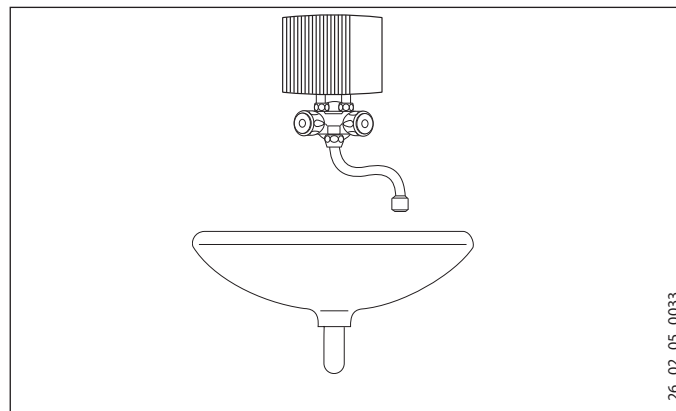
Напорные смесители



Указание

- ▶ Смонтировать соединительный шланг 3/8, входящий в комплект поставки, и тройник 3/8.

10.2.2 Монтаж над раковиной, безнапорный, с безнапорным смесителем



Монтаж смесителя



Материальный ущерб

- ▶ При монтаже всех соединений необходимо придерживать прибор гаечным ключом размером 14.

- ▶ Установить смеситель. При этом следует также соблюдать положения инструкции по эксплуатации и установке смесителя.

Монтаж прибора

- ▶ Установить прибор шутилерами для подключения воды на арматуру.

10.3 Электрическое подключение



ОПАСНОСТЬ поражение электрическим током
Все работы по электрическому подключению и установке необходимо производить в соответствии с инструкцией.



ОПАСНОСТЬ поражение электрическим током
Проверить подключение прибора к защитному проводу.
Прибор должен отключаться от сети с размыканием контактов по всем полюсам не менее 3 мм.



ОПАСНОСТЬ поражение электрическим током
В состоянии на момент поставки приборы оснащены электрическим соединительным проводом (у EIL 3 Premium с вилкой).

Неразъемное подключение допускается, если поперечное сечение сетевого провода не меньше, чем у кабеля электропитания прибора, входящего в серийную комплектацию. Максимально допустимое поперечное сечение провода составляет 3 x 6 мм².

- ▶ При монтаже прибора над раковиной кабель электропитания должен проходить за прибором.



Материальный ущерб

При подключении к розетке с защитным контактом (если прибор подключается с помощью соединительного провода с вилкой) после установки прибора доступ к розетке должен оставаться свободным.



Материальный ущерб

Учитывать данные на заводской табличке. Напряжение сети должно совпадать с указанным на табличке.

- ▶ Подключить силовой соединительный кабель в соответствии с электрической схемой (см. главу «Установка / Технические характеристики / Электрическая схема»).

11. Ввод в эксплуатацию

11.1 Первый ввод в эксплуатацию



- ▶ Заполнять прибор в течение, как минимум, одной минуты, многократно открывая и закрывая смеситель, пока из водопроводной сети и контура прибора не будет удален весь воздух.
- ▶ Выполнить проверку герметичности.
- ▶ Вставить вилку кабеля электропитания, если она имеется, в розетку с защитным контактом или включить автоматический выключатель.
- ▶ Проверить работу прибора.
- ▶ При монтаже над раковиной необходимо наклеить логотип фирмы прилагаемым логотипом.

11.2 Передача прибора

- ▶ Объяснить пользователю принцип работы прибора и ознакомить его с правилами использования устройства.
- ▶ Указать пользователю на возможные опасности, особенно на опасность обваривания.
- ▶ Передать данное руководство.

11.3 Повторный ввод в эксплуатацию



Материальный ущерб

Чтобы избежать повреждения нагревательной системы со спиральным элементом, в случае нарушения водоснабжения следует выполнить описанную ниже процедуру повторного ввода прибора в эксплуатацию.

- ▶ Отключить прибор от сети по всем контактам. Для этого нужно извлечь вилку кабеля электропитания, если она имеется, из розетки с защитным контактом или выключить автоматический выключатель.
- ▶ Несколько раз открыть и закрыть смеситель, как минимум, на одну минуту, чтобы из прибора и линии подвода холодной воды вышел весь воздух.
- ▶ Возобновить подачу сетевого напряжения.

11.4 Настройки

Максимальные значения объемного расхода и температуры можно изменить.

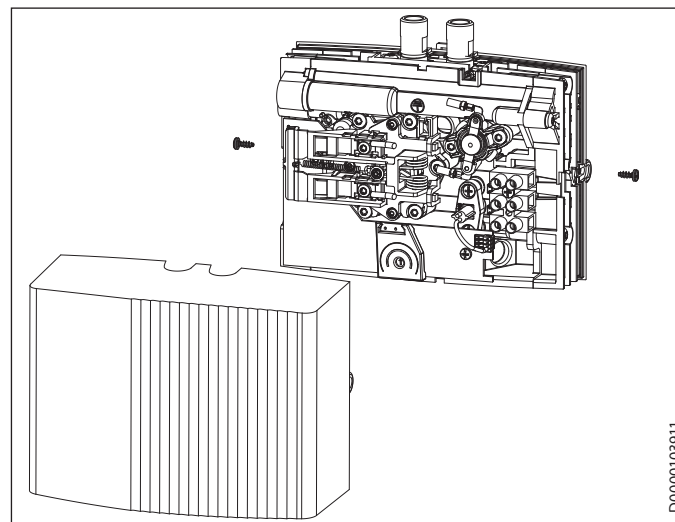


ОПАСНОСТЬ поражение электрическим током
Значения объемного расхода и температуры можно изменить только при полном отключении прибора от электросети.

- ▶ Полностью обесточить прибор с размыканием контактов на всех полюсах.



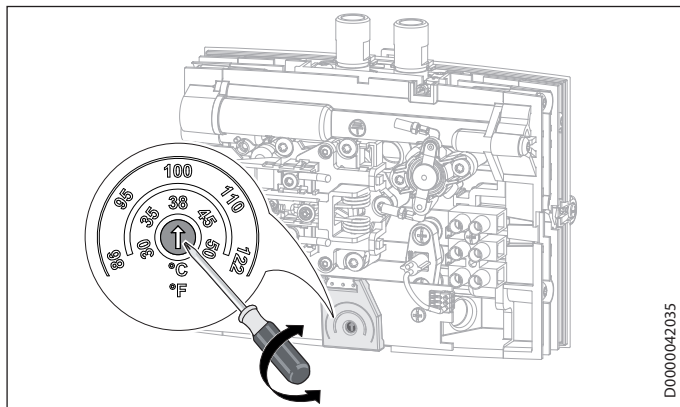
ОПАСНОСТЬ поражение электрическим током
Когда прибор подключен к электросети, юстировочный винт для изменения объемного расхода и потенциометр для изменения температуры находятся под напряжением.



- ▶ Снять крышку прибора.

Настройка максимальной температуры

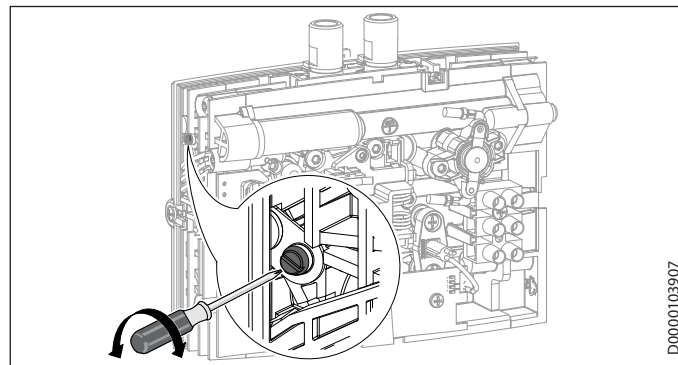
Заводская настройка: 38 °C



- ▶ С помощью отвертки повернуть потенциометр в положение, соответствующее желаемой максимальной температуре.
- ▶ Смонтировать крышку прибора.

Ограничение объемного расхода

Заводская настройка: Максимальный объемный расход



- ▶ С помощью юстировочного винта задать желаемое значение объемного расхода:
 - Минимальный объемный расход = винт завернут до упора.
 - Максимальный объемный расход = винт вывернут до упора.
- ▶ Смонтировать крышку прибора.

12. Вывод из эксплуатации

- ▶ Обесточить прибор с помощью предохранителя в электрической сети здания или извлечения вилки кабеля электропитания из розетки.

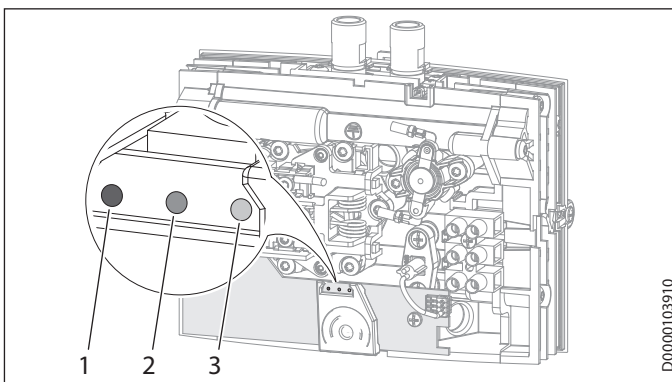
- ▶ Опорожнить прибор, см. главу «Установка / Техобслуживание».

13. Поиск и устранение неисправностей

Проблема	Причина	Способ устранения
Прибор не включается, несмотря на полностью открытый кран горячей воды.	Регулятор струи в смесителе заизвесткован или загрязнен.	Очистить регулятор струи и / или удалить из него накипь либо заменить специальный регулятор струи.
	Объемный расход имеет слишком низкое значение.	Увеличить объемный расход.
	Загрязнен сетчатый фильтр на линии подачи холодной воды.	Очистить сетчатый фильтр, предварительно перекрыв подачу холодной воды.
	Неисправна нагревательная система.	Измерить сопротивление в нагревательной системе; при необходимости заменить прибор.
	Сработал предохранительный ограничитель давления.	Устранить причину неисправности. Обесточить прибор и сбросить давление в водопроводе. Активировать предохранительный ограничитель давления.

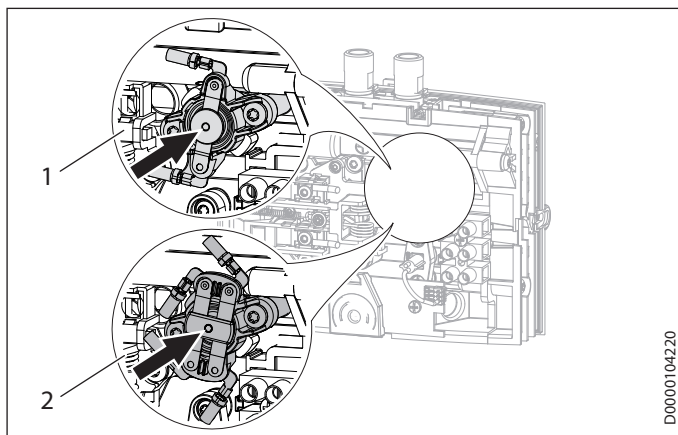
Проблема	Причина	Способ устранения
Не достигнута желаемая температура. Мигает желтый индикатор.	Прибор работает на пределе мощности.	Уменьшить объемный расход.

Светодиодный индикатор



- 1 Индикатор красный при неисправности
- 2 Индикатор желтый в режиме нагрева / мигает при превышении предела мощности
- 3 Индикатор зеленый мигающий при подаче напряжения питания на электронный блок

Привести в действие предохранительный ограничитель давления



- 1 1-полюсный предохранительный ограничитель давления EIL 4 Premium / EIL 6 Premium
- 2 2-полюсный предохранительный ограничитель давления EIL 3 Premium / EIL 7 Premium

14. Техническое обслуживание



ОПАСНОСТЬ поражение электрическим током
При любых работах необходимо полное отключение прибора от сети.

14.1 Опорожнение прибора



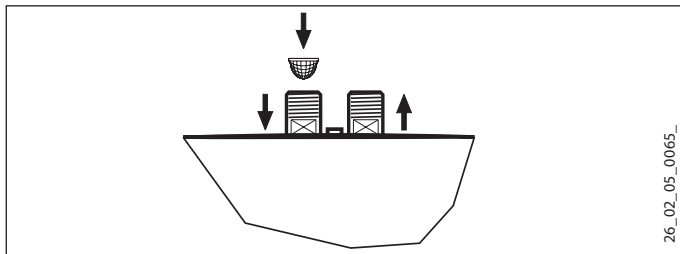
ОПАСНОСТЬ обваривание
Из опорожняемого прибора может вытекать горячая вода.

При необходимости слить воду из прибора для технического обслуживания или защиты всей установки от замерзания следует действовать, как описано ниже.

- ▶ Закрыть запорный клапан в трубопроводе подачи холодной воды.
- ▶ Открыть раздаточный вентиль.
- ▶ Отсоединить трубопроводы подачи воды от прибора.

14.2 Очистить сетчатый фильтр

Встроенный сетчатый фильтр можно очистить после демонтажа трубопровода холодной воды.



14.3 Проверки согласно VDE 0701/0702

Проверка провода заземления

- ▶ Проверить заземление (в Германии, например, согласно DGUV A3) на контакте защитного провода кабеля электропитания и на соединительном патрубке прибора.

Сопротивление изоляции

Исходя из того, что данный прибор приводится в действие системой электронного управления, сопротивление изоляции согласно VDE 0701/0702 измерить нельзя.

- ▶ Для проверки соблюдения характеристик изоляции этого прибора рекомендуем измерять ток защитного провода / ток поверхностной утечки методом разностного тока согласно VDE 0701/0702 (рис. С.3b).

14.4 Хранение прибора

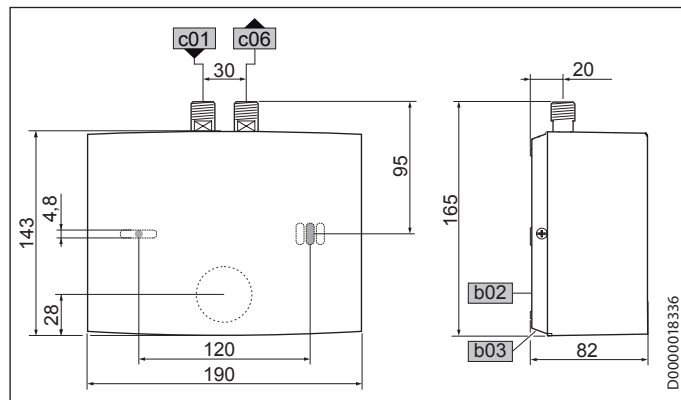
- ▶ Хранить демонтированный прибор в отапливаемом помещении, поскольку в приборе всегда находятся остатки воды, которые могут замерзнуть и повредить его.

14.5 Замена электрического соединительного провода EIL 6 Premium

- ▶ При замене электрического соединительного провода EIL 6 Premium следует использовать провод с сечением 4 мм².

15. Технические характеристики

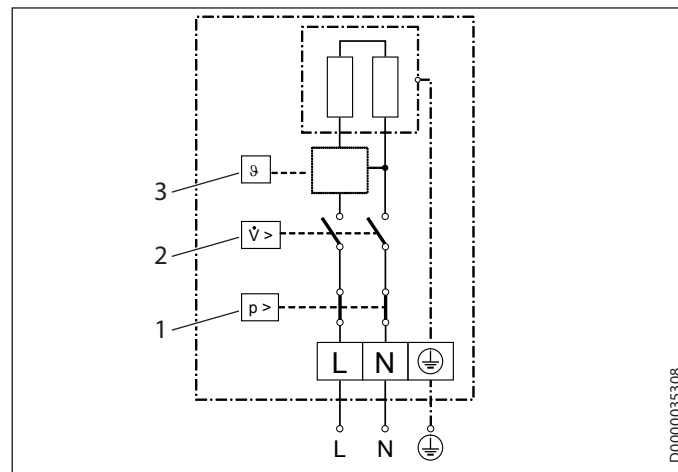
15.1 Размеры и соединения



		EIL Premium
b02	Кабельный ввод для электропроводки I	
b03	Кабельный ввод для электропроводки II	
c01	Подвод холодной воды	Наружная резьба G 3/8 A
c06	Выпускная труба горячей воды	Наружная резьба G 3/8 A

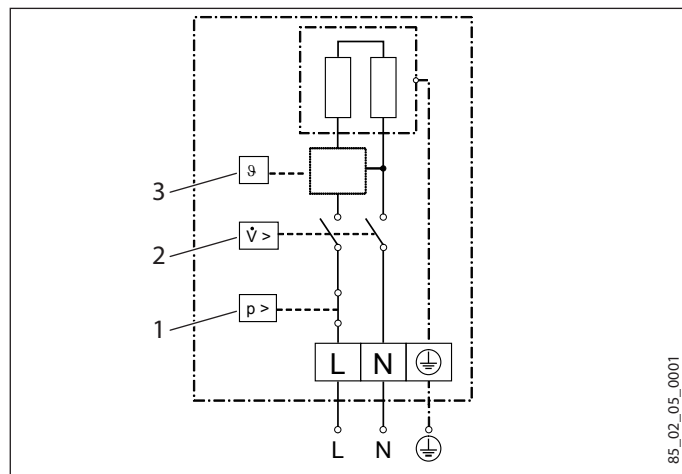
15.2 Электрическая схема

15.2.1 EIL 3 Premium 1/N/PE ~ 200–240 В



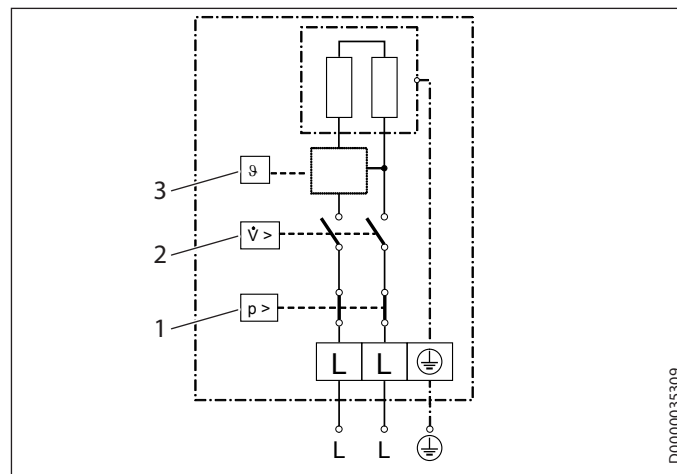
- 1 Предохранительный ограничитель давления
- 2 Датчик разности давлений
- 3 Блок электроники с датчиком температуры воды на выходе

15.2.2 EIL 4 Premium и EIL 6 Premium 1/N/PE ~ 200–240 В



- 1 Предохранительный ограничитель давления
- 2 Датчик разности давлений
- 3 Блок электроники с датчиком температуры воды на выходе

15.2.3 EIL 7 Premium 2/PE ~ 380–400 В



- 1 Предохранительный ограничитель давления
- 2 Датчик разности давлений
- 3 Блок электроники с датчиком температуры воды на выходе

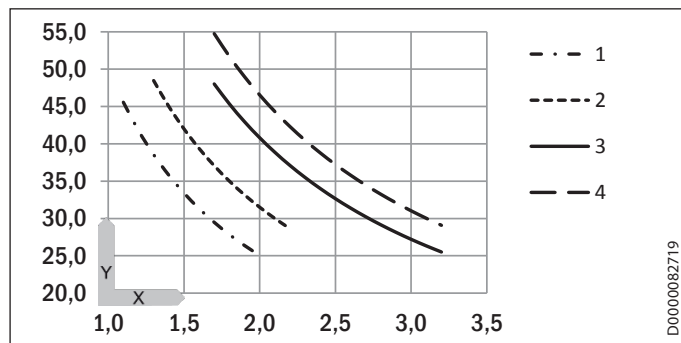


Материальный ущерб

- ▶ При неразъемном подключении силового соединительного кабеля провода подключаются в соответствии с обозначениями клемм колодки.

15.3 Повышение температуры

При напряжении 230 / 400 В действуют следующие значения повышения температуры воды:



- X Объемный расход в л/мин
- Y Повышение температуры в К
- 1 3,5 кВт – 230 В
- 2 4,4 кВт – 230 В
- 3 5,7 кВт – 230 В
- 4 6,5 кВт – 400 В

Пример: EIL 3 Premium с 3,5 кВт

Объемный расход	л/мин	2,0
Повышение температуры	К	25
Температура холодной воды на входе	°С	12
Максимально возможная температура воды на выходе	°С	37

15.4 Рабочие диапазоны

Удельное электрическое сопротивление и удельная электропроводность (см. «Установка / Технические характеристики / Таблица параметров»)

Стандартные данные при 15 °С			20 °С			25 °С		
Сопротивление $\rho \geq$	Электропроводность $\sigma \leq$	мкСм/см	Сопротивление $\rho \geq$	Электропроводность $\sigma \leq$	мкСм/см	Сопротивление $\rho \geq$	Электропроводность $\sigma \leq$	мкСм/см
Ом·см	мСм/м	1000	Ом·см	мСм/м	1000	Ом·см	мСм/м	1000
1000	100	1000	890	112	1124	815	123	1227
1300	77	769	1175	85	851	1072	93	933

15.5 Характеристики энергопотребления

Технические характеристики изделия: Стандартный водонагреватель (в соответствии с регламентом ЕС № 812/2013 | 814/2013)

		EIL 3 Premium 200134	EIL 4 Premium 200135	EIL 6 Premium 200136	EIL 7 Premium 200137
Производитель		STIEBEL ELTRON	STIEBEL ELTRON	STIEBEL ELTRON	STIEBEL ELTRON
Профиль нагрузки		XXS	XXS	XXS	XS
Класс энергоэффективности		A	A	A	A
Энергетический КПД	%	39	39	39	40
Годовое потребление электроэнергии	кВт*ч	478	478	478	467
Заданная на заводе температура	°C	38	38	38	38
Уровень звуковой мощности	дБ(A)	15	15	15	15
Особые указания по измерению эффективности		Нет	Нет	Нет	Нет
Суточное потребление электроэнергии	кВт*ч	2,200	2,200	2,200	2,130

15.6 Таблица параметров

		EIL 3 Premium				EIL 4 Premium				EIL 6 Premium				EIL 7 Premium	
		200134				200135				200136				200137	
Электрические характеристики															
Номинальное напряжение	В	200	220	230	240	200	220	230	240	200	220	230	240	380	400
Номинальная мощность	кВт	2,7	3,2	3,53	3,8	3,3	4,0	4,4	4,8	4,3	5,2	5,7	6,2	5,9	6,5
Номинальный ток	А	13,3	14,5	15,2	15,8	16,7	18,2	19,1	20,0	21,6	23,6	24,7	25,8	15,5	16,3
Предохранитель	А	16				20				25				16	
Частота	Гц	50/60				50/60				50/60				50/-	
Фазы		1/N/PE				1/N/PE				1/N/PE				2/PE	
Удельное сопротивление $\rho_{15} \geq$ (при $\vartheta_{хол.} \leq 25^\circ\text{C}$)	Ом·см	1000				1000				1000				1000	
Удельная электропроводность $\sigma_{15} \leq$ (при $\vartheta_{хол.} \leq 25^\circ\text{C}$)	мкСм/см	1000				1000				1000				1000	
Удельное сопротивление $\rho_{15} \geq$ (при $\vartheta_{хол.} > 25^\circ\text{C}$)	Ом·см	1300				1300				1300				1300	
Удельная электропроводность $\sigma_{15} \leq$ (при $\vartheta_{хол.} > 25^\circ\text{C}$)	мкСм/см	770				770				770				770	
Макс. полное сопротивление сети при 50 Гц	Ом	0,091	0,083	0,079	0,076	0,072	0,065	0,063	0,06	0,056	0,051	0,049	0,047	0,236	0,225
Соединения															
Подключение к водопроводу		G 3/8 A				G 3/8 A				G 3/8 A				G 3/8 A	
Пределы рабочего диапазона															
Макс. допустимое давление	МПа	1				1				1				1	
Макс. значение температуры подачи для догрева	°C	50				50				50				50	
Параметры															
Макс. допустимая температура подачи	°C	55				55				55				55	
Диапазон регулировки температуры горячей воды	°C	30-50				30-50				30-50				30-50	
Вкл.	л/мин	> 1,5				> 1,8				> 2,2				> 2,2	
Потеря давления при объемном расходе	МПа	0,05				0,06				0,07				0,07	
Объемный расход при потере давления	л/мин	1,5				1,8				2,2				2,2	

УСТАНОВКА

Технические характеристики

		EIL 3 Premium	EIL 4 Premium	EIL 6 Premium	EIL 7 Premium
Ограничение объемного расхода при	л/мин	2,0	2,2	3,2	3,2
Обеспечении горячей водой	л/мин	2,0	2,2	3,2	3,7
Δp при подаче	К	25	25	25	25
Гидравлические характеристики					
Номинальная емкость	л	0,1	0,1	0,1	0,1
Модификации					
Монтаж над раковиной		X	X	X	X
Монтаж под раковиной		X	X	X	X
Конструкция открытого типа		X	X	X	X
Конструкция закрытого типа		X	X	X	X
Класс защиты		1	1	1	1
Изолирующий блок		Пластмасса	Пластмасса	Пластмасса	Пластмасса
Теплогенератор нагревательной системы		Открытый нагревательный элемент	Открытый нагревательный элемент	Открытый нагревательный элемент	Открытый нагревательный элемент
Крышка и задняя панель		Пластмасса	Пластмасса	Пластмасса	Пластмасса
Цвет		белый	белый	белый	белый
Степень защиты (IP)		IP 25	IP 25	IP 25	IP 25
Размеры					
Высота	мм	143	143	143	143
Ширина	мм	190	190	190	190
Глубина	мм	82	82	82	82
Длина соединительного кабеля	мм	700	700	700	700
Вес					
Вес	кг	1,5	1,5	1,5	1,5



Указание

Прибор соответствует требованиям стандарта IEC 61000-3-12.

Серийный номер на шильдике прибора содержит дату изготовления прибора.

Серийный номер имеет следующую структуру: 6-значный артикул прибора - 4-значная дата производства- 6-значный порядковый номер.

4-значная дата производства расшифровывается так:

- Первые две цифры плюс 25 - это год изготовления прибора (2 цифры), то есть 94+25 -> для 2019, 93+25 -> для 2018 и так далее;
- Последние две цифры минус 25 -это календарная неделя изготовления прибора.

Например, 4-значная дата производства 9440 соответствует 15 неделе в 2019 году.

Изготовитель:

«Штибель Эльтрон ГмБХ & Ко. КГ»
Адрес: Др. -Штибель-Штрассе 33,
37603, Хольцминден, Германия
Тел. 05531 702-0 | Факс 05531 702-480
info@stiebel-eltron.de | www.stiebel-eltron.de

Сделано в Германии

Импортер в РФ:

ООО «Штибель Эльтрон»
Адрес: ул. Уржумская, д.4, стр. 2
129343, г. Москва, Россия
Тел. +7 495 125 0 125 | Факс: +7 495 775 38 87
info@stiebel-eltron.ru | www.stiebel-eltron.ru

Гарантия

Приборы, приобретенные за пределами Германии, не подпадают под условия гарантии немецких компаний. К тому же в странах, где продажу нашей продукции осуществляет одна из наших дочерних компаний, гарантия предоставляется исключительно этой дочерней компанией. Такая гарантия предоставляется только в случае, если дочерней компанией изданы собственные условия гарантии. За пределами этих условий никакая гарантия не предоставляется.

На приборы, приобретенные в странах, где ни одна из наших дочерних компаний не осуществляет продажу нашей продукции, никакие гарантии не распространяются. Это не затрагивает гарантий, которые могут предоставляться импортером.

Защита окружающей среды и утилизация

- ▶ Утилизацию использованных приборов и материалов следует производить в соответствии с правилами соответствующего государства.



- ▶ Если на приборе изображен перечеркнутый мусорный бак, сдавать такие приборы для утилизации и вторичной переработки необходимо в муниципальный пункт сбора или пункт приема в торговых предприятиях.



Этот документ напечатан на бумаге, подлежащей вторичной переработке.

- ▶ По окончании жизненного цикла прибора утилизируйте документ в соответствии с правилами соответствующего государства.

Comfort through Technology

STIEBEL ELTRON International GmbH

Dr.-Stiebel-Straße 33 | 37603 Holzminden | Germany

info@stiebel-eltron.com | www.stiebel-eltron.com



A 355371-45653-9861
B 334000-45653-9857